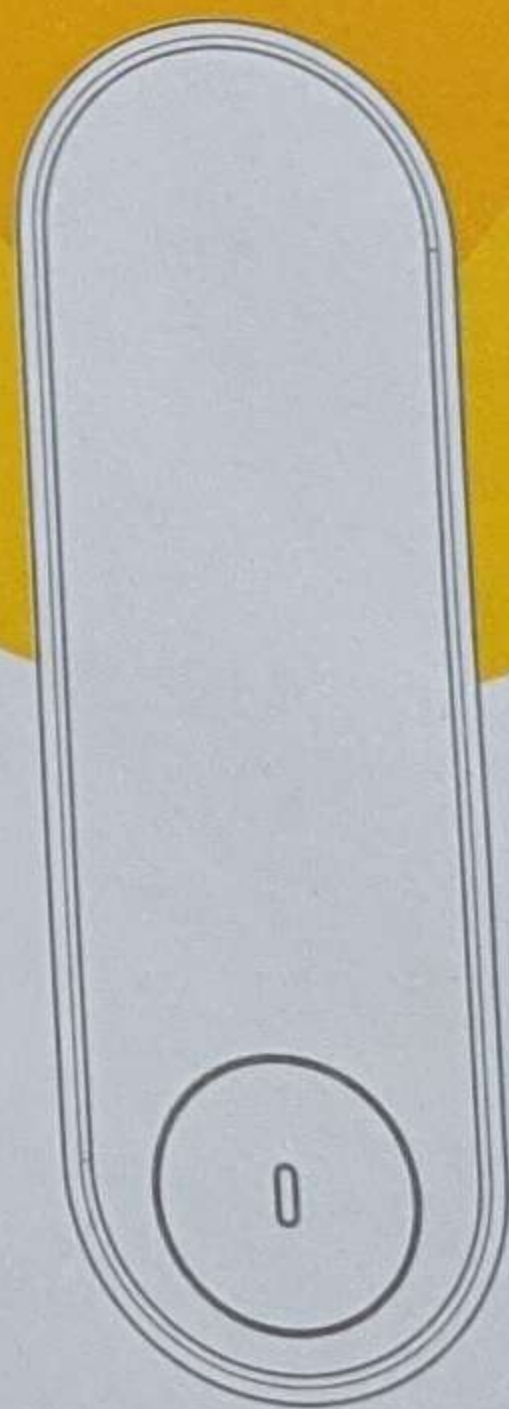


дорогая!

дорогая 德 小 巧



Даарма! Дозатор Акрозола

Устраните запах и освежите воздух, почувствовав дыхание свежим и чистым.

Автоматическое распыление ароматизатора для улучшения качества воздуха. Аромат не только долговечен и экологичен, но и отвечает потребностям разных мест.

Один спрей рассеивает запах воздуха и остается в свежем и естественном пространстве.

自动喷香机说明书

DEM--PX830/ DEM-PX831/ DEM-PX832

感谢阁下惠顾本公司产品，使用前敬请仔细阅读说明书！

Внимательно прочитайте инструкцию по эксплуатации перед использованием

Параметры продукта

Название продукта: Автоматическая машина для распыления ароматов

Модель продукта: DEM-PX830/DEM-PX831/DEM-PX832

Номинальное напряжение: 3 В

Номинальная мощность: 6 Вт

Размер машины: 198 * 65 * 62 мм | Исполнительный стандарт: GB4706.1-2005

Введение продукта

Распылитель аромата Delmar можно использовать вертикально на плоской и гладкой стене, через Электромагнитный клапан включается и всасывается, а ароматизатор запускается 20-минутным таймером. Извергаться, чтобы достичь цели дезодорации и дезодорации, а также улучшить качество воздуха в помещении, где он расположен. Количество, стойкий аромат.

Автономные аксессуары

Хост DEM-PX830 + сухая батарея типа AA * 2 + 1 баллончик с распылителем + подвесная доска	
Хост DEM-PX831 + сухая батарея типа AA * 2 + баллончик с распылителем 4 бутылки + подвесная доска	
Хост DEM-PX832 + сухая батарея типа AA * 2 + 3 баллончика с распылителем + подвесная доска	

Меры предосторожности по технике безопасности

1. Храните распылитель благовоний в недоступном для детей месте.
2. Не распыляйте на лица людей. Если вы случайно соприкоснетесь с ними, пожалуйста, используйте много воды. Смойте в течение 15 минут.
3. Не устанавливайте автоматические распылители ароматизаторов в местах, где обрабатываются или распределяются продукты питания.

Анализ неисправностей и устранение неполадок

Что мне делать, если распылитель аромата не распыляется?

1. Подтвердите, следует ли включать;
2. Проверьте, оснащен ли фюзеляж баллончиком с распылителем;
3. Проверьте, правильно ли установлен баллончик с распылителем на месте;
4. Исчерпан ли газ в баллончике с распылителем?;
5. Проверьте, является ли батарея положительной и отрицательной, и установлен ли реверс;
6. Проверьте, не слишком ли низкий уровень заряда батареи, и замените ее новой батареей.

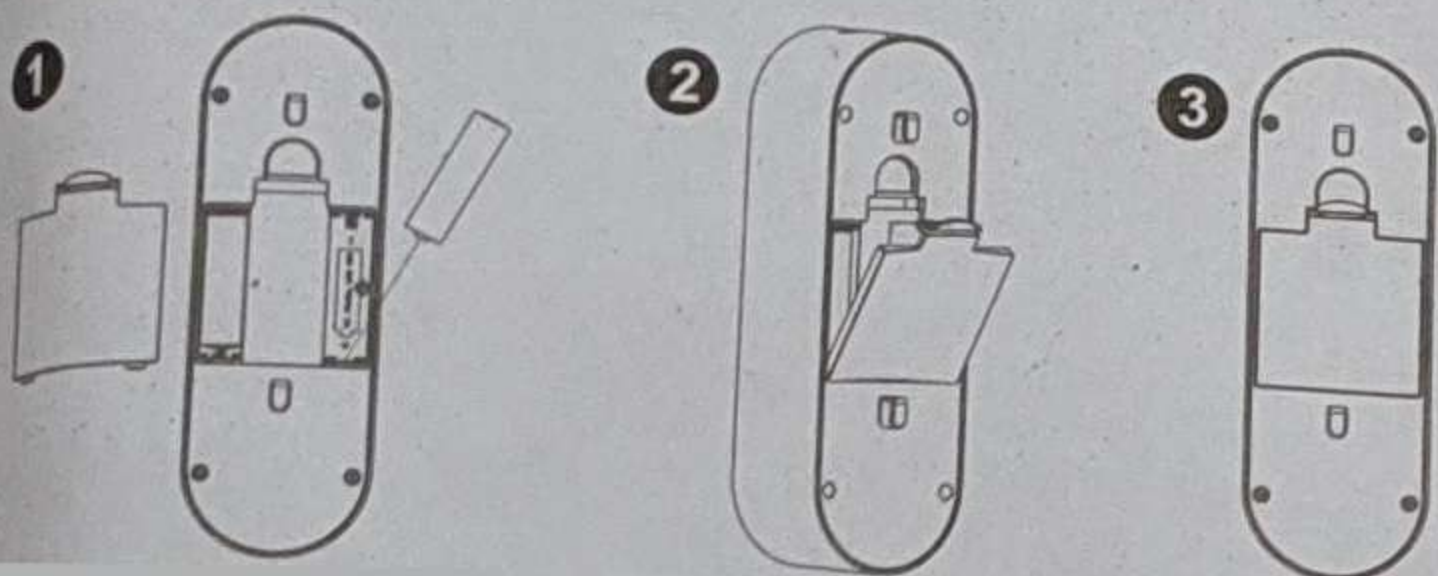
В распылительном баке закончился газ?

Пожалуйста, приобретите новый баллончик с распылителем у нашей компании для установки и использования.

Примечания: После анализа вышеуказанных явлений неисправность не может быть исключена, пожалуйста, свяжитесь с компанией Обратитесь в службу послепродажного обслуживания, непрофессионалам строго запрещается самостоятельно разбирать и собирать машину.

Как использовать продукт

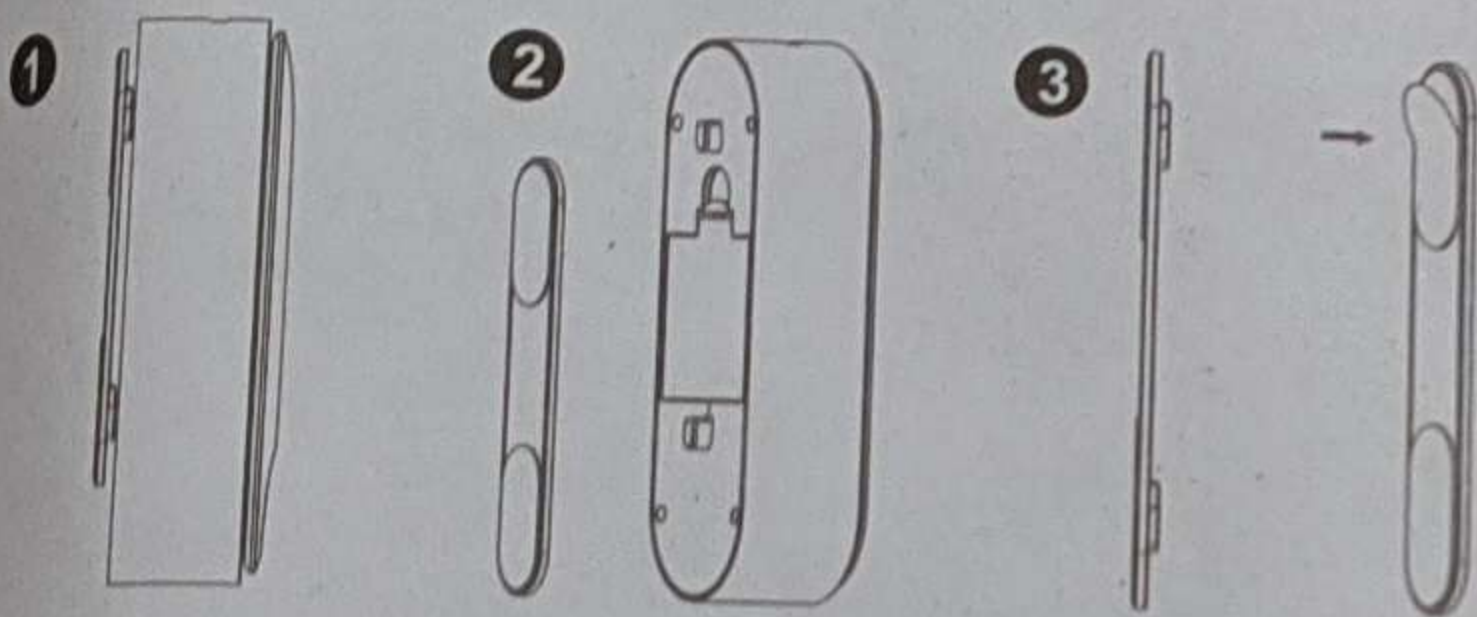
-Схема установки аккумулятора



1. Откройте крышку батарейного отсека и перенесите два аккумулятора загрузите одну батарею типа AA. На складе обратите внимание на различие положительных и отрицательных отрицательное направление;

2. Закройте крышку батарейного отсека; 3. Закройте крышку батарейного отсека завершить.

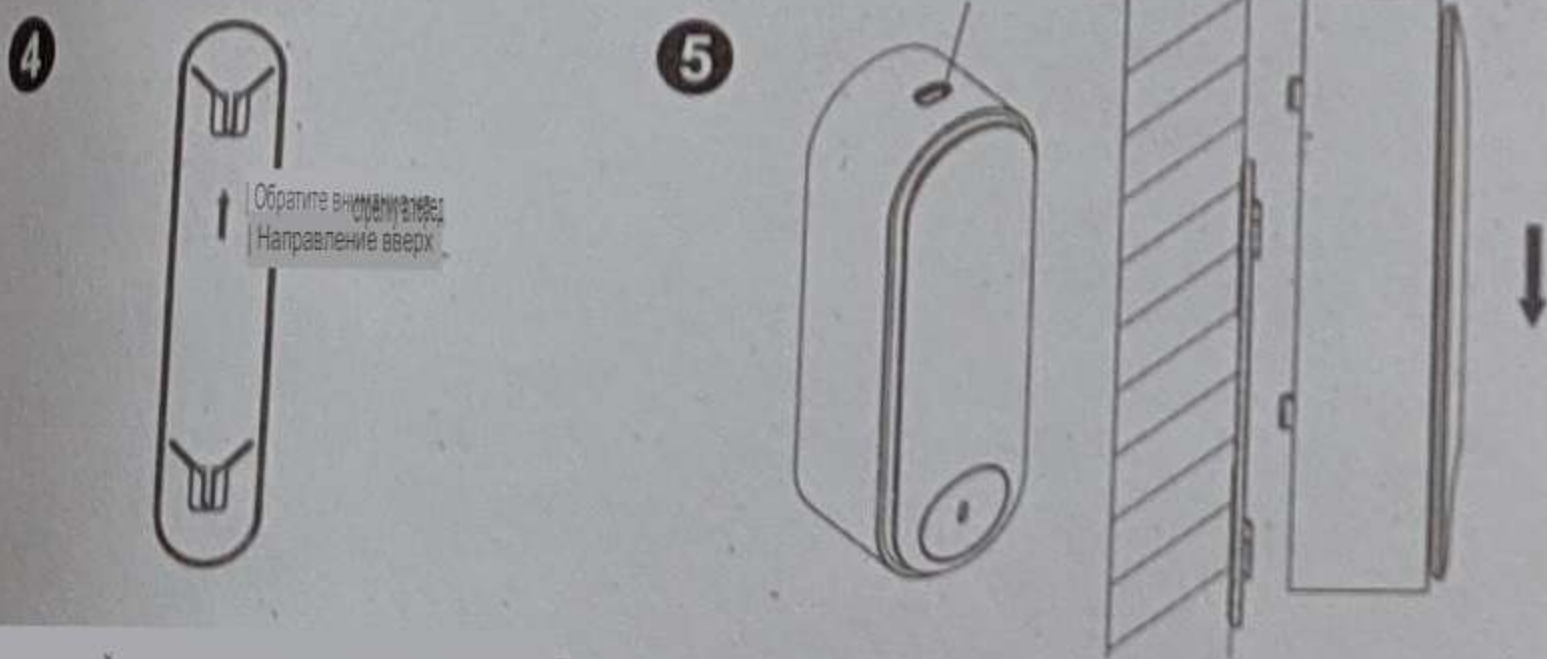
Схема установки платы и хоста



1. Из пакета Уберите хостина;

2. Со спины хостина Снимите подвесную доску;

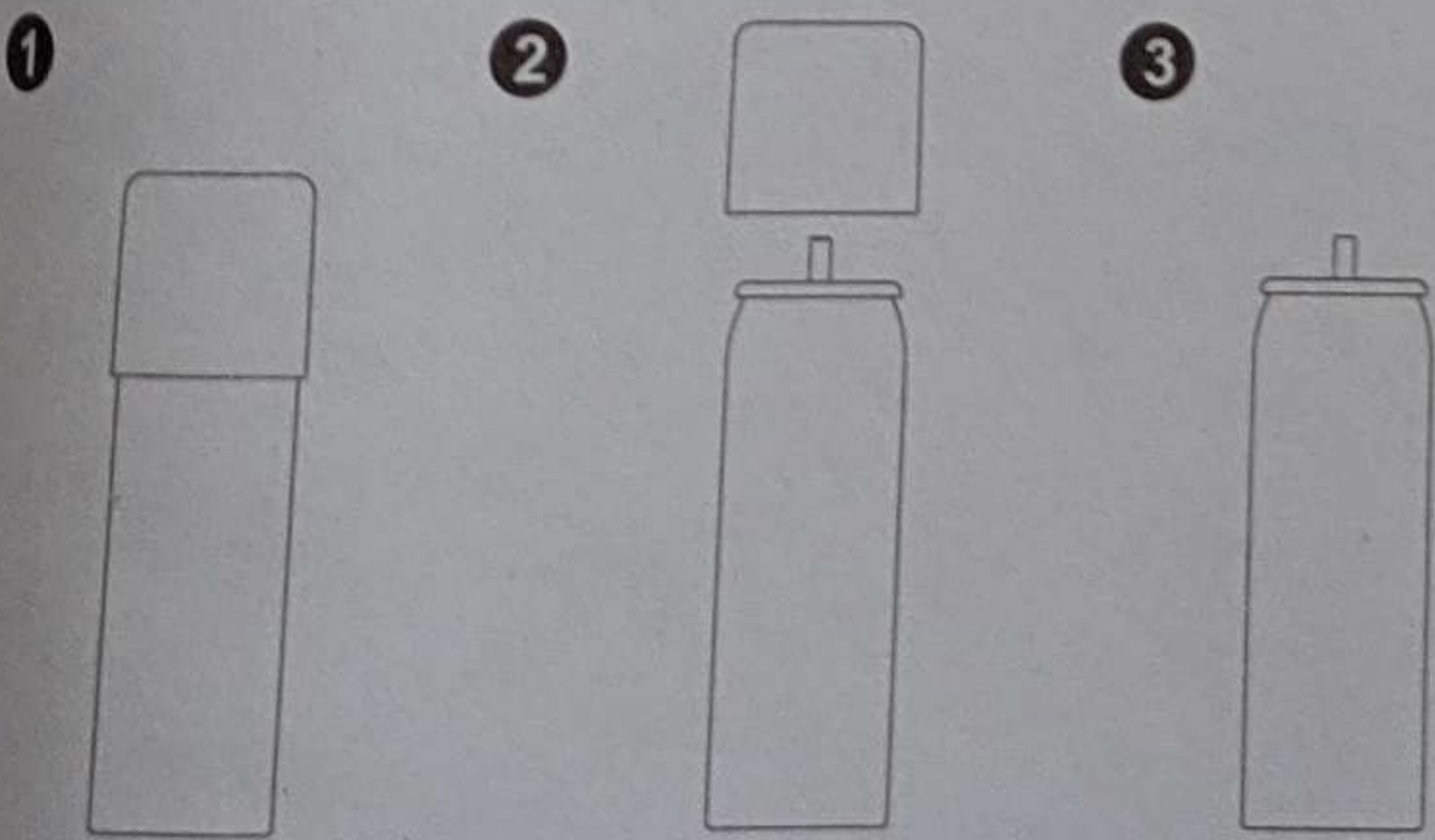
3. Оторвите подвесную доску Клейкая бумага-основа 3 М;



4. Поместите клейкую поверхность в направлении стрелки

Приклейте его вертикально на ровную и гладкую поверхность 5 Повесьте хост на прикрепленную подвесную доску. Поверхность стены (стекло, керамическая плитка, На настенных шкафах и т.д.);

Изображение крышки противотуманного зазора



1. Возьмите из пакета Из баллончика с распылителем

2. Отсоедините распылитель от розетки Крышка банки

3. Отсоедините крышку Принципиальная схема задней части

Схема установки баллончика с распылителем

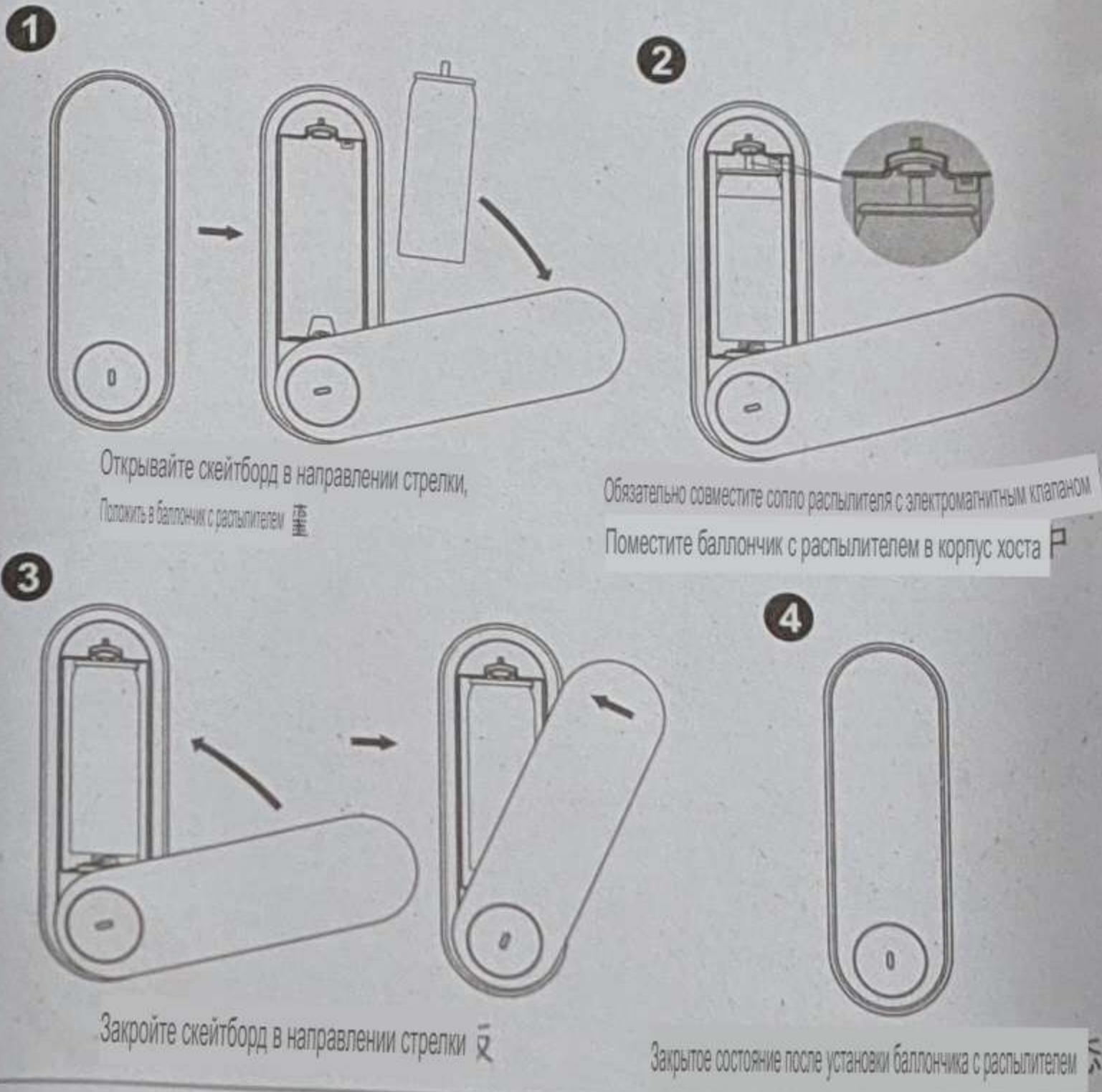
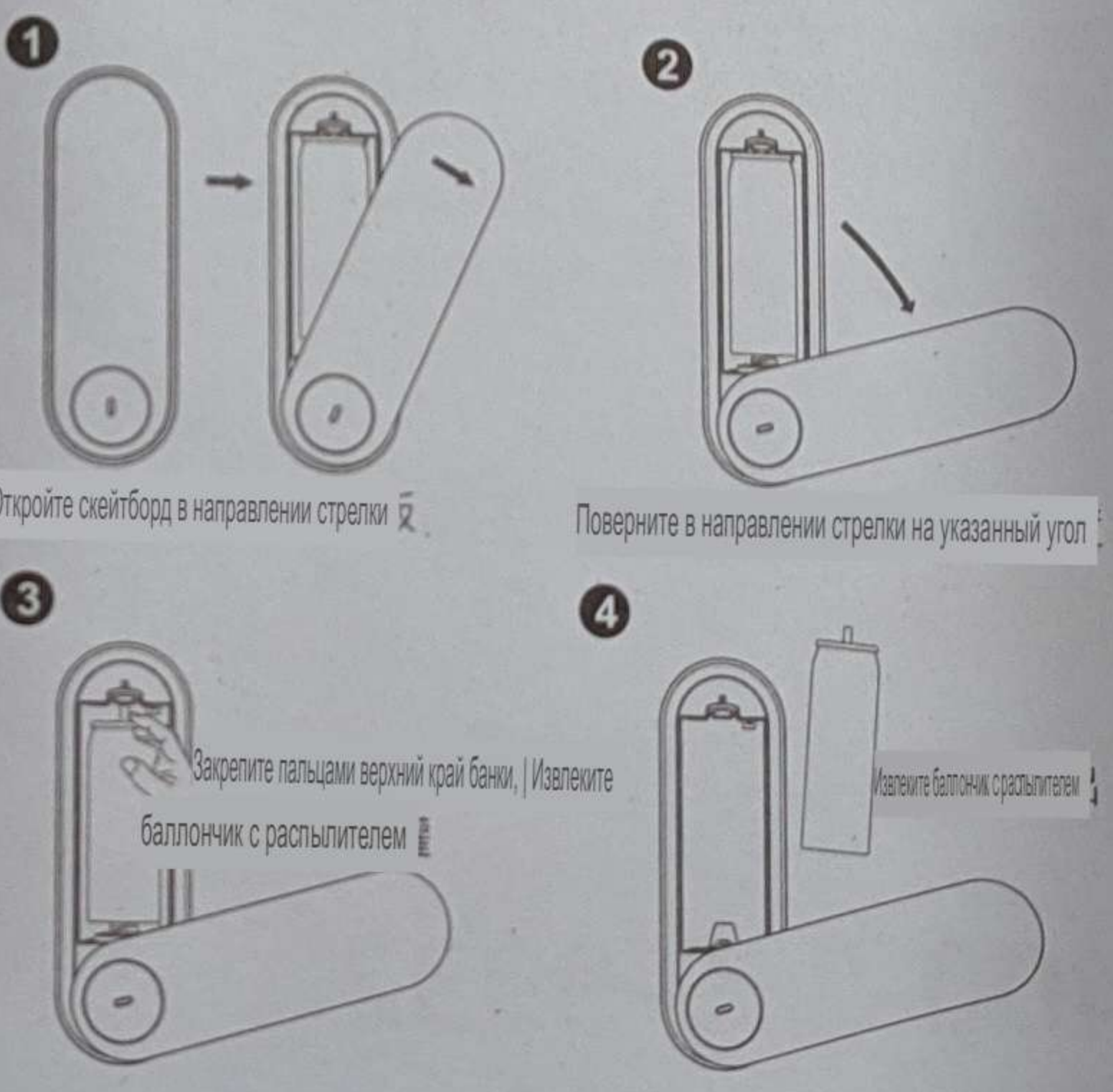


Схема удаления баллончика с распылителем



Описание функции

- Источник питания: 3,0 В ==, 2 перезаряжаемые сухие батареи № 5.
- Срок службы батареи: При нормальном использовании батареи хватит примерно на 4 месяца.
- Индикатор: один зеленый индикатор работы и один красный индикатор работы.
- Интервал времени: распылять каждые 20 минут;
Зеленый индикатор мигает 3 секунды перед каждым автоматическим распылением каждый раз.
- Количество распылений, используемых в одной банке: 1600 ~ 1800 раз.
- Напоминание о диапазоне использования:
После 1400 раз запрашивается низкий диапазон. После каждого распыления светофоры синхронизируются с одной и той же частотой.

Мигающий (то есть два индикатора выключаются и включаются одновременно, показывая желтый эффект); После 1500 раз будет предложено отключить диапазон. после каждого распыления красный индикатор будет гореть в течение 5 секунд.

(Статистика диапазона, включая ручное время)

Руководство: Нажмите кнопку один раз в течение короткого времени и распылите один раз.

- Минимальный интервал для непрерывного ручного управления: 2 секунды.
- Время впрыска: 25 мс (время срабатывания электромагнитного клапана).
- Включение питания: После нажатия и удерживания в течение 2 секунд зеленый индикатор мигает дважды, гаснет и входит в режим ожидания.

• Самопроверка включения питания: зеленый индикатор мигает один раз в 12-й раз при включении и в 15-й раз при распылении. Один раз войдите в обычный рабочий режим настройки.

• Выключение питания: После нажатия и удерживания в течение 2 секунд красный индикатор загорится на 2 секунды и взорвется.

Замена батареи эквивалентна отключению питания: повторная синхронизация и подсчет.

- Напоминание о низком заряде батареи: После того, как напряжение батареи достигнет 2,4 В, красный индикатор работы продолжает мигать.
- Режим низкого энергопотребления: ток в режиме ожидания не превышает 50 мкА.
- Переключатель обнаружения: нормально разомкнут, только когда распылитель можно консервировать, переключатель обнаружения закрыт. Вышеуказанная работа может быть выполнена. Переключатель обнаружения отключен, и по умолчанию вводится режим выключения. Время, подсчет и другие данные сбрасываются до нуля, и коммутатор необходимо перезапустить после его закрытия.

Напоминание о термостате:

1. Пожалуйста, не используйте распылитель аромата рядом с радиатором или под землей. рекомендуется наклеить его на

На высоте около 1,6 метра от земли;

2. Никогда и ни в коем случае не направляйте сопло прямо в глаза или нос!

Меры предосторожности при использовании

При использовании, чтобы предотвратить сбой в работе автоматической машины для распыления ароматов. Напомните обратить внимание на благоволия После того, как ароматизатор израсходован, не заливайте его в распылитель по желанию при замене на новый баллончик с распылителем. Вместо этого убедитесь, что сопло распылителя точно выровнено с головкой электромагнитного клапана автоматического дозатора ароматов место. Таким образом, сопло может быть хорошо соединено с нажимной кнопкой на верхней части бака, чтобы избежать и того, и другого. Сопло было сломано из-за несоосности и застряло, и оно было списано или не могло работать должным образом.

Меры предосторожности при работе с батареей

1. Обязательно обратите внимание на нормальное использование, чтобы избежать повреждения и воздействия на аккумулятор;
2. Не размещайте снятую сухую батарею № 5 там, где к ней могут прикоснуться маленькие дети;
3. Если внутри аккумулятора есть утечка жидкости, не прикасайтесь к нему руками. Если он попадет вам в глаза, не прикасайтесь к нему. Или кожу, пожалуйста, немедленно промойте водой и немедленно обратитесь к врачу;
4. Когда изделие выбрасывается, сухую батарею № 5 можно извлечь и отправить в официальный центр утилизации Сердце, перерабатывайте и повторно используйте, пожалуйста, не выбрасывайте его по своему желанию.
5. При выбрасывании изделия аккумулятор необходимо извлечь из изделия;
6. Как бороться с утечкой аккумулятора: аккумуляторная жидкость очень агрессивна, если другие люди прикасаются к коже или одежде, они должны немедленно протереть их сухой тканью. вытирать;

7. Сборка и разборка аккумулятора Как

только крышка батарейного отсека будет открыта;

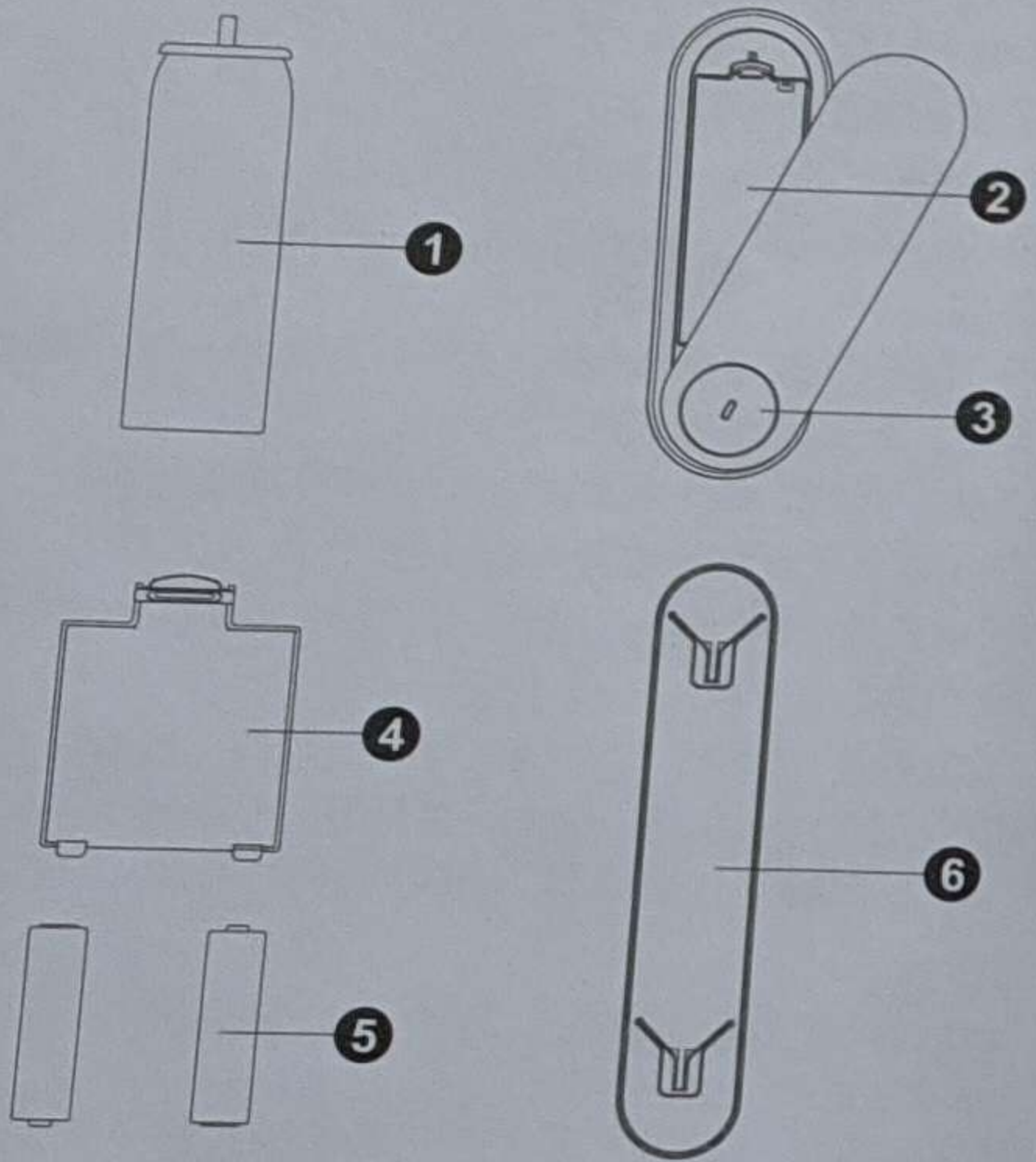
1. Установите аккумулятор правильно в соответствии с символами в батарейном отсеке, чтобы избежать несоответствий продукта.

Необходимый ущерб;

Когда красный индикатор продолжает мигать, пожалуйста, своевременно замените аккумулятор;

8. Аккумулятор следует утилизировать безопасно;

Структурная схема продукта



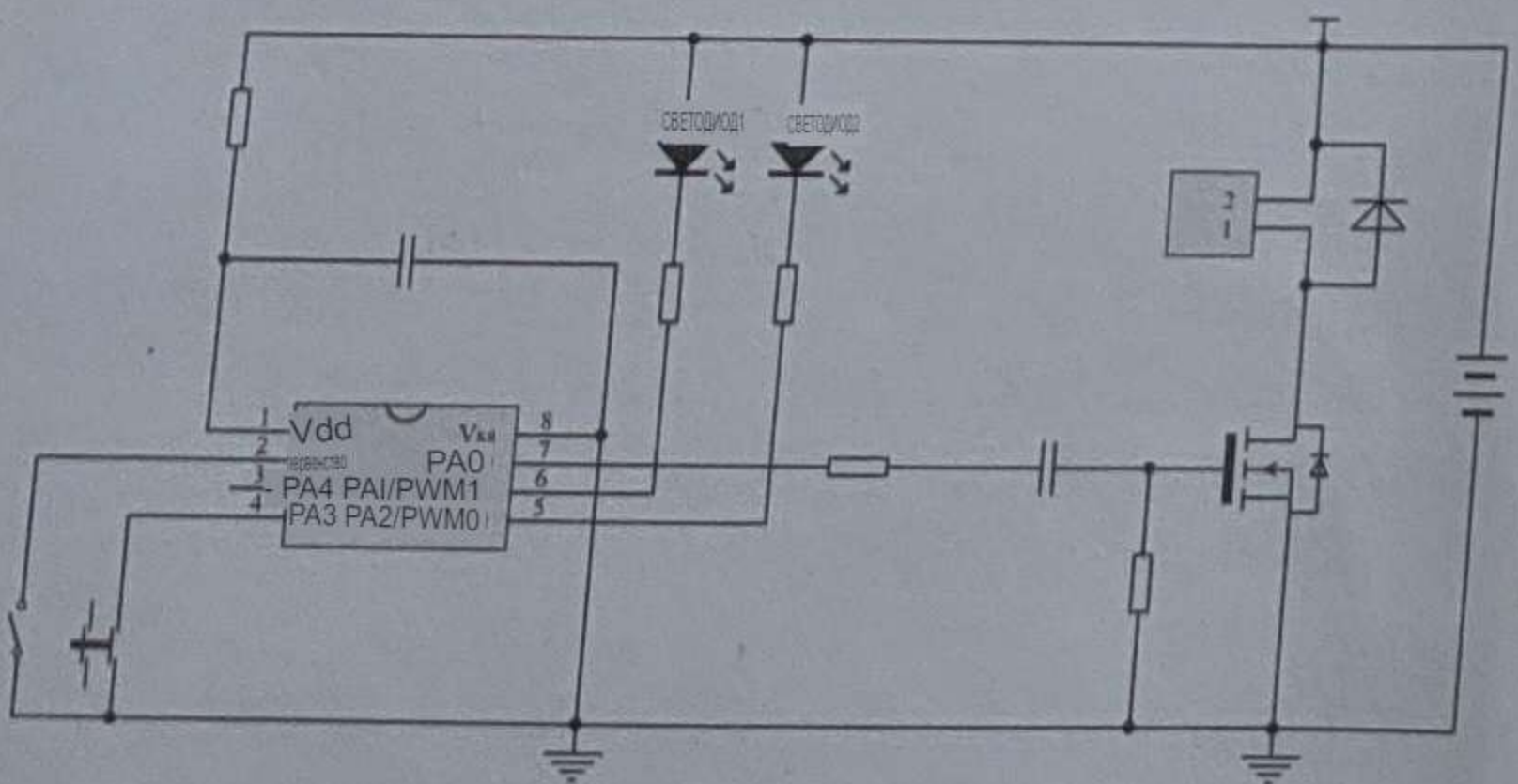
1 Кнопка переключения узла распылителя Крышка

2 аккумулятора Доска

5 для подвешивания батареи

Принципиальная схема

(Это изображение предназначено только для справки и может быть обновлено без предварительного уведомления. В натуральной форме Оно имеет преимущественную силу, и право на окончательное толкование принадлежит компании.)



Очистка и техническое обслуживание

- При использовании автоматической машины для распыления ароматов, пожалуйста, не приближайтесь к источнику тепла и не подвержайте воздействию солнца в течение длительного времени. Пожалуйста, не ставьте его в местах, где часто проходят люди, чтобы духи не попали в глаза. Пожалуйста, поместите его в Районы, которые нелегко доступны для детей.
- Когда дозатор ароматизатора не используется и простаивает, следует извлечь находящуюся внутри батарейку.

Описание окружающей среды

- Этот продукт соответствует требованиям "Метода управления ограниченным использованием опасных веществ в электрических и электронных изделиях"; 2
- В течение периода экологически чистого использования потребители не будут испытывать воздействия вредных веществ при нормальном использовании. 2
- Проблемы, влияющие на здоровье потребителей, такие как утечка и выпадение осадков, могут быть решены с уверенностью;
- 3 Экологически чистый срок использования продукции компании составляет 10 лет, только при нормальных обстоятельствах, описанных в данном руководстве.
- При использовании данного продукта в обычных условиях действителен только "период использования в целях защиты окружающей среды".

Наименование и содержание опасных веществ, содержащихся в продукте						
Наименование изделия/опасное вещество	铅	汞	Олова шесть цен мультя-австралийский союз, мультя-австралийский второй магнитный			
1 поместите компонент	○	○	○	○	○	○
Инжекционная проволока	×	○	○	○	×	×
Сборка печатной платы	×	○	○	×	○	○
Аппаратные компоненты	○	○	×	×	○	○



Эта таблица подготовлена в соответствии с положениями SJ/T11364 J

0: Указывает, что содержание опасного вещества во всех однородных материалах компонента находится в ГБ/Предельные требования, указанные в T28572, следующие.

X: Указывает, что содержание опасного вещества по крайней мере в одном однородном материале компонента превышает Предельные требования, указанные в GB/T26572.

Примечания: Некоторые детали, отмеченные выше буквой "X", содержат опасные вещества, превышающие стандарт из-за В настоящее время технический уровень отрасли ограничен, и временно заменить или снизить его невозможно.)

Гарантия на обслуживание

Каждое изделие Delma может быть заменено на срок до 1 года в случае возникновения проблем с качеством. Если у вас возникнут проблемы при использовании, пожалуйста, позвоните на нашу горячую линию послепродажного обслуживания:

400-830-9932

Пожалуйста, внимательно прочтите данное руководство перед его использованием и обратите на него особое внимание. Меры предосторожности и храните данное руководство надлежащим образом для дальнейшего использования.

Если вам нужно переслать этот продукт, пожалуйста, перешлите это руководство вместе с ним.

Обновления продукта, технические характеристики и параметры могут обновляться без предварительного уведомления, а форма фактического продукта может быть изменена. Гармоничный и ровный цвет может немного отличаться от фактического продукта, пожалуйста, обратитесь к фактическому продукту.

Guangdong Delma Technology Co., Ltd.

ГУАНДУНСКАЯ КОМПАНИЯ DEERMA TECHNOLOGY CO., ООО.

Адрес № 4, дорога Лонгхуй, Деревенский комитет Малонг, город Бейнума, район Шунде, город Фошань, № 1, Дорога

Лонгхуй Национальная горячая линия послепродажного обслуживания: 400-830-9932

Тел.: 0757-29893619 Почтовый индекс: 528311

Веб-сайт: <http://www.deerma.com> Электронная почта: shop@deerma.com

Процесс возврата и обмена

1. Обратитесь в службу послепродажного обслуживания, объясните причину возврата и обмена и заключите соглашение о возврате и обмене

2. Заполните "Форму возврата и обмена" и укажите причину возврата и обмена (для пользователей интернет-магазинов, пожалуйста, запишите заказ ребенка). Номер: Заполните информацию о продукте, а также имя, номер телефона и адрес получателя возврата.

3. Пожалуйста, отправьте товар и "Форму возврата и обмена" продавцу или производителю, которые достигли соглашения. Мы предоставим вам услуги по возврату и обмену как можно быстрее

4. После получения вашего возвращенного товара и "Формы возврата и обмена" мы обменяем товар в течение 2 рабочих дней. Верните товар в течение 30 дней; для возврата мы завершим возврат в соответствии с соглашением в течение 2 рабочих дней. Оплата: Мы вернем отремонтированный товар в течение 15 рабочих дней

5. После того, как пользователи интернет-магазинов получат переформатированный товар, пожалуйста, зайдите в Интернет, чтобы подтвердить получение и завершить транзакцию.

1. Обязательно заполните примечание или карточку послепродажного обслуживания, пожалуйста, разместите ее там, где получатель может ее немедленно найти.
2. Обратите внимание на сохранение номера курьера, чтобы было легко проверить статус доставки посылки.
3. Не отправляйте наземную почту, наложенный платеж, SF Express или FedEx при возврате или обмене товаров.
4. Пожалуйста, свяжитесь с нашим послепродажным персоналом перед возвращением.

Номер заказа	
Причина возврата	
Надеюсь, я смогу подсказать вам, как с этим бороться: количество ремонтных работ будет произведено после обмена	
Неисправность продукта	
Ваш адрес	
фотографируете номер счета машины	
Еженедельные сведения о	
товарах Ваше имя	
контактная информация	

* Когда вы выбираете экспресс-возврат или обмен, пожалуйста, свяжитесь с нами заранее и укажите номер экспресс-заказа.
Примечание: Подпись при доставке груза не принимается. Спасибо!

Описание гарантии

1. Обратитесь в службу послепродажного обслуживания, объясните причину возврата и обмена и заключите соглашение о возврате и обмене

Пользователи, приобретающие электротехническую продукцию серии Delmar, будут соответствовать правилам соответствующих национальных ведомств

"Положения об ответственности за ремонт, замену и возврат некоторых товаров" "предоставляют комплексные услуги "три гарантии".

2. Принцип гарантии

- 1) В течение 7 дней со дня получения товара будет реализована услуга "7-дневный возврат и обмен без причины". Как покупатель При возврате и обмене, вызванных субъективными причинами (отсутствие проблем с качеством), покупатель несет ответственность за перевозку (PS: Не влияет на целостность продукта);
- 2) В течение 30 дней со дня получения товара, если качество товара неправильное, мы предоставим его бесплатно. Обменный сервис;
- 3) В течение 365 дней со дня получения товара, если качество товара является ненадлежащим, можно использовать почтовый способ. Гарантия гарантируется способом доставки, покупателю необходимо только оплатить стоимость доставки для отправки обратно производителю, а производитель несет расходы по техническому обслуживанию. Стоимость ремонта и возврата заказчику;
- 4) Услуги по возврату или обмену не будут предоставляться в следующих случаях:
 - a. товар, который не был заполнен в гарантийном талоне послепродажного обслуживания и имеет неполные аксессуары (включая случайные вложения) С подарками);
 - b. Влияет на целостность товара (относится к товарам, у которых нет проблем с качеством, которые покупатели могут вернуть или обменять субъективно);

3. Способ гарантии

- 1) При замене деталей или ремонте вы должны предъявить гарантийный талон и действительное подтверждение покупки.;
- 2) Вы можете позвонить в наш центр послепродажного обслуживания, и наш центр послепродажного обслуживания будет базироваться в вашем регионе. Рекомендуется доставить его в расположение домена или отправить в наш отдел технического обслуживания для ремонта

4. Особые инструкции

Если вам необходимо произвести ремонт, вы должны обратиться в нашу службу поддержки клиентов, чтобы нам было проще это сделать. регистрация.