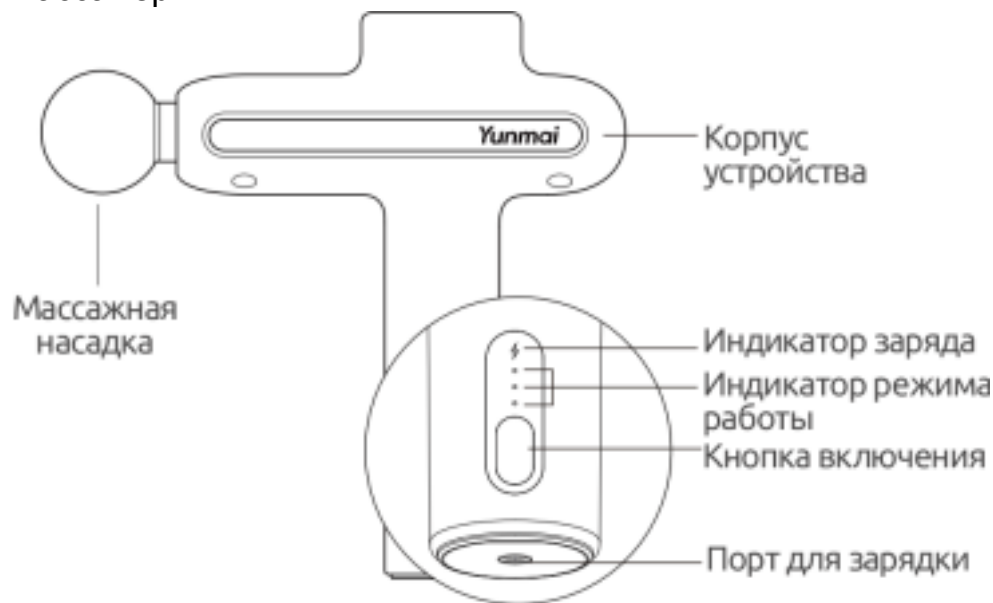


Руководство по эксплуатации
для массажного пистолета
YUNMAI Massage Gun Pro Basic

Благодарим Вас за выбор массажного пистолета **YUNMAI Massage Gun Pro Basic!** Перед началом эксплуатации, пожалуйста, внимательно ознакомьтесь с настоящим руководством.

Обзор продукта

Массажер



Насадки



Технические характеристики

Модель: YMJM-551S

Габариты: 183 x 230 x 71 мм

Вес: 1 кг

Крутящий момент: 106 мН•м

Режимы работы: 1800 / 2400 / 3200 об/мин

Насадки: Плоская, шаровидная, точечная, двойная
Глубина воздействия: 12 мм

Уровень шума: до 45 дБ

Автоотключение: через 10 минут

Объем аккумулятора: 2600 мАч

Время зарядки: 3 часа

Параметры входа: DC, 26V/1A

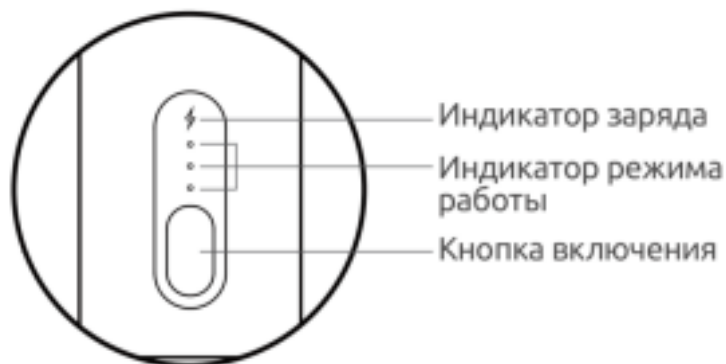
Параметры адаптера: 100 – 240V ~50/60 Hz

Температура эксплуатации: 0 - 40°C

Примечание: Технические характеристики и внешний вид товара могут отличаться, приоритетную силу имеет реальный продукт.

Эксплуатация

Основные функции



1. Индикатор заряда

Горит белым цветом: уровень заряда выше 20%

Горит красным цветом: уровень заряда ниже 20%, пожалуйста, зарядите аккумулятор

Мигает белым цветом: идет заряда

Мигает красным цветом: уровень заряда ниже 5%, устройство прекращает работу

2. Индикатор режима работы Режимы работы: 3 стандартных режима разной интенсивности

3. Кнопка включения ON/OFF

1) Нажмите и удерживайте кнопку для включения устройства – до тех пор пока, не загорится индикаторы режима работы и индикатор заряда. По умолчанию устройство включается в режиме низкой интенсивности воздействия.

2) Для выключения устройства снова нажмите и удерживайте данную кнопку

3) Для переключения между режимами работы нажмите на кнопку питания 1 раз. Устройство будет циклически переключать режимы в следующем порядке: низкая интенсивность, средняя интенсивность, высокая интенсивность, режим ожидания. 4) В режиме ожидания при бездействии устройство автоматически отключается через 15 секунд.

5) Рекомендуемая длительность массажа составляет 10 минут, по истечении 10 минут работы устройство автоматически отключается.

Эксплуатация

Выбор массажной насадки



Шаровидная насадка: для больших групп мышц – для массажа рук, спины, ягодиц, ног бедер и др.

Точечная насадка: для суставов и триггерных точек, а также для массажа ладоней, стоп и др.

Плоская насадка: подходит для всего тела, используется для глубокого расслабления

Двойная насадка: для мышц вдоль позвоночника, шеи, плеч

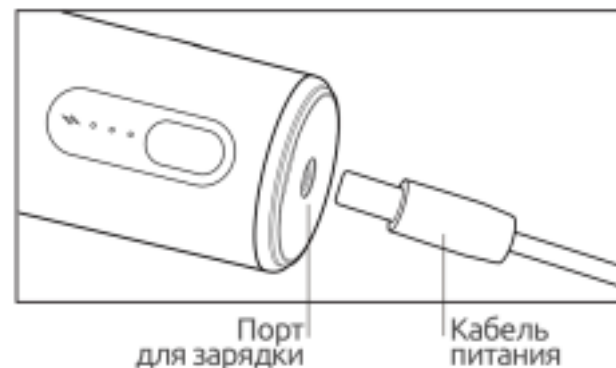
В зависимости от предпочтений выберите и установите необходимую насадку в специальный



разъе

Зарядка

Порт для зарядки находится в нижней части устройства.



- Пожалуйста, полностью зарядите аккумулятор перед первым использованием.
- Во время зарядки устройства индикатор заряда мигает белым цветом.
- При полном заряде аккумулятора индикатор заряда горит белым цветом.
- При низком уровне заряда индикатор заряда горит красным цветом – пожалуйста, зарядите устройство!

Важно! Не используйте устройство во время зарядки.

Уход и обслуживание

1. Поскольку устройство оснащено встроенным аккумулятором, не следует хранить его в ванной комнате, туалете или условиях с повышенной влажностью;
2. После каждого использования устройства следует своевременно массажную насадку;
3. После окончания использования устройства его следует убрать на хранение после очистки насадки, для очистки следует использовать влажную ткань, не следует использовать грубые или абразивные чистящие средства;
4. Корпус устройства рекомендуется протереть сухой тканью перед хранением;
5. При неиспользовании устройства его следует разместить в проветриваемом сухом месте в помещении.

Внимание!

1. В случае возникновения неприятных ощущений, вызванных использованием устройства, рекомендуется незамедлительно прекратить его эксплуатацию;
2. В процессе использования устройства не следует прикасаться к насадкам металлическими предметами (Цепочки, браслеты и пр.);
3. Не следует хранить устройство в условиях повышенной температуры, повышенной влажности, а также высокой запыленности;
4. Не следует позволять детям играть с устройством; 5. Не следует самостоятельно разбирать, ремонтировать или вносить изменения в конструкцию устройства;
6. Эксплуатация устройства пожилыми лицами должна проходить под присмотром другого лица;
7. Устройство не предназначено для использования лицами с нарушениями физических или когнитивных функций, а также лицами без достаточных знаний и опыта (Включая детей), за исключением случаев эксплуатации под руководством или присмотром отвечающего за безопасность другого лица. Перед использованием ознакомьтесь со всеми положениями по безопасности!

Важные положения

Положения по безопасности

Ограничения по использованию

Запрещено использование следующим группам

- лиц: • Лица, проходящие курс лечения или испытывающие ощущения дискомфорта;
- Лица с подтвержденными злокачественными новообразованиями;
- Лица с нарушениями функции сердца или черепных нервов; • Лица с температурой тела выше 38°C (Испытывающие жар); • Лица, страдающие инфекционными заболеваниями; • Лица с аномальной или проблемной кожей;
- Лица, принимающие лекарства;
- Лица с аномальным кровяным давлением;
- Лица, испытывающие дискомфорт или аллергическую реакцию;
- Лица, с наличием открытых ран или язв в местах проведения процедуры;
- В период беременности и при вскармливании ребенком, массаж можно только по назначению вашего врача! **Важно!** Использование устройства не на сухих или не чистых поверхностях кожи запрещено. При

необходимости можно производить массаж через одежду, полотенце или другие ткани. • Не следует использовать

устройство совместно с приведенными ниже медицинскими устройствами: а. Кардиостимуляторы и иные имплантируемые электромеханические устройства;

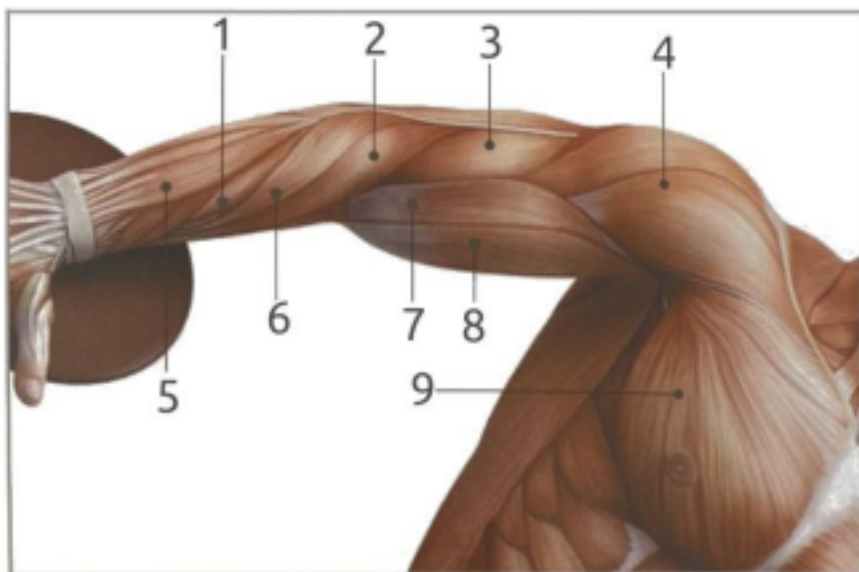
б. Приборы для внетелесного кровообращения и иные электрические устройства для поддержания жизнедеятельности;

с. Электрокардиоскоп и иные носимые медицинские электроприборы;

- Не следует использовать устройство возле сердца, на голове, на щеках, во рту, на половых органах, в областях с проблемной кожей или раздражением. Кроме того, не следует одновременно использовать его на подошвах левой и правой ступни, а также оказывать давление на внутренние органы; • Не следует использовать устройство во сне или при водных процедурах;
- Устройство оснащено аккумулятором, поэтому не допускается его хранение в условиях повышенной влажности;
- Не допускается использование устройства в голодном состоянии, после переизбытка, в состоянии опьянения или после интенсивных физических нагрузок

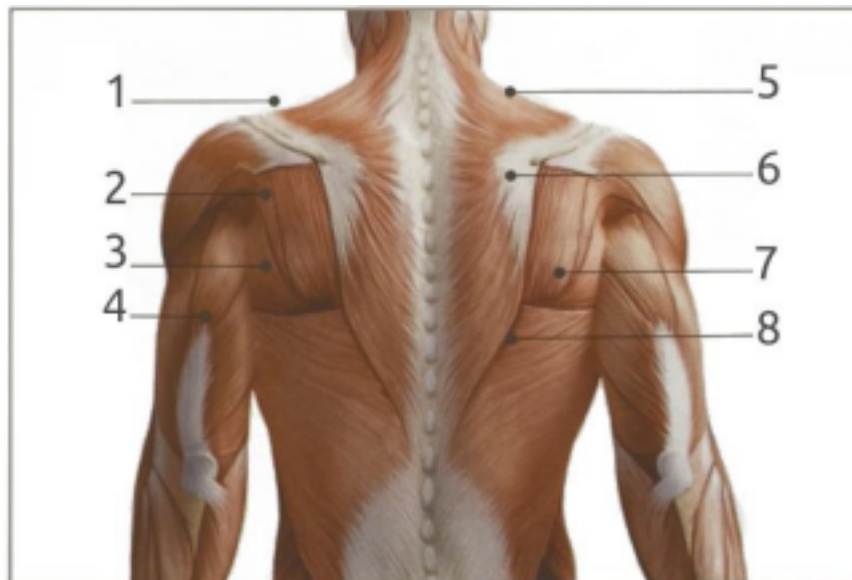
Рекомендации по времени воздействия

Руки



1. Лучевой разгибатель запястья: 10 – 15 секунд х3 раза
2. Плечелучевая мышца: 10 – 15 секунд х3 раза
3. Трёхглавая мышца плеча: 12 – 15 секунд х3 раза
4. Дельтовидная мышца: 12 – 20 секунд х3 раза
5. Разгибатель пальцев: 5 – 10 секунд х2 раза
6. Локтевой сгибатель запястья: 10 – 15 секунд х3 раза
7. Плечевая мышца: 12 – 20 секунд х3 раза
8. Двуглавая мышца плеча: 12 - 20 секунд х3 раза
9. Большая грудная мышца: 12 – 20 секунд х3 раза

Спина

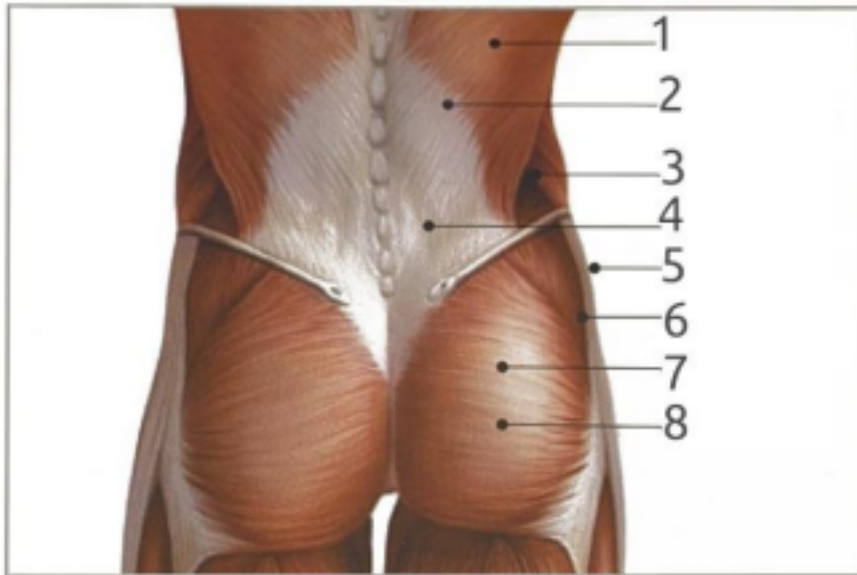


1. Надостная мышца: 10 – 15 секунд х3 раза
2. Подостная мышца: 10 – 12 секунд х2 раза
3. Большая / малая круглая мышца: 10 – 12 секунд х2 раза
4. Трёхглавая мышца плеча: 12 – 15 секунд х3 раза
5. Трапециевидная мышца (верхняя часть): 15 – 20 секунд х3 раза
6. Трапециевидная мышца (средняя часть): 15 – 20 секунд х3 раза
7. Большая ромбовидная мышца: 20 – 30 секунд х3 раза
8. Трапециевидная мышца (нижняя часть): 15 – 20 секунд х3 раза

Рекомендации по времени

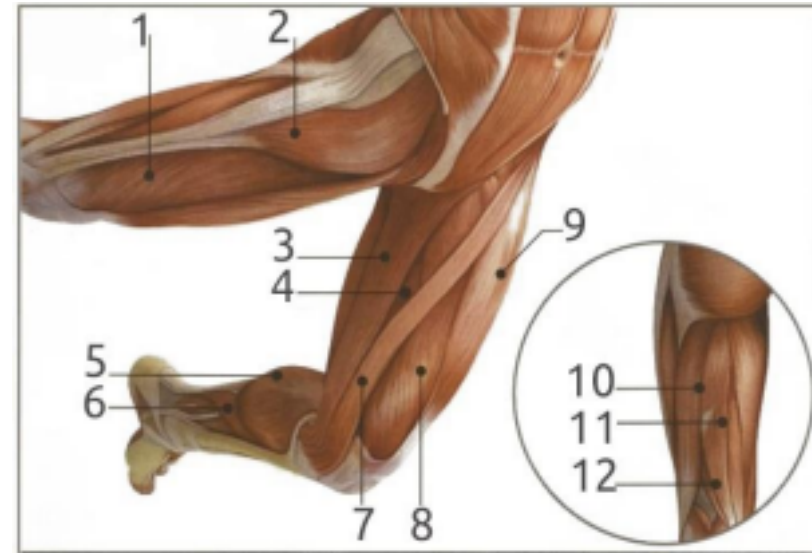
воздействия

Талия



1. Широчайшая мышца спины: 30 – 60 секунд x4 раза
2. Выпрямляющая позвоночник: 15 – 20 секунд x2 раза
3. Квадратная мышца поясницы: 20 – 30 секунд x2 раза
4. Пояснично-грудная фасция: 40 – 60 секунд x3 раза
5. Подвздошно-поясничная мышца: 20 – 30 секунд x3 раза
6. Средняя ягодичная мышца: 30 – 60 секунд x4 раза
7. Грушевидная мышца: 60 – 90 секунд x1 раз
8. Большая ягодичная мышца: 30 – 60 секунд x4 раза

Ноги



1. Латеральная широкая мышца бедра: 30 – 45 секунд x2 раза
2. Напрягатель широкой фасции бедра: 15 – 20 секунд x2 раза
3. Тонкая мышца: 10 – 15 секунд x2 раза
4. Длинная приводящая мышца: 10 – 15 секунд x2 раза
5. Икроножная мышца: 15 – 20 секунд x2 раза
6. Камбаловидная мышца: 15 – 20 секунд x2 раза
7. Портняжная мышца: 30 – 45 секунд x1 раз
8. Медиальная широкая мышца бедра: 30 – 45 секунд x2 раза
9. Прямая мышца бедра: 30 – 45 секунд x2 раза
10. Двуглавая мышца бедра: 20 – 30 секунд x3 раза
11. Полусухожильная мышца: 20 – 30 секунд x3 раза
12. Полуперепончатая мышца: 20 – 30 секунд x3 раза