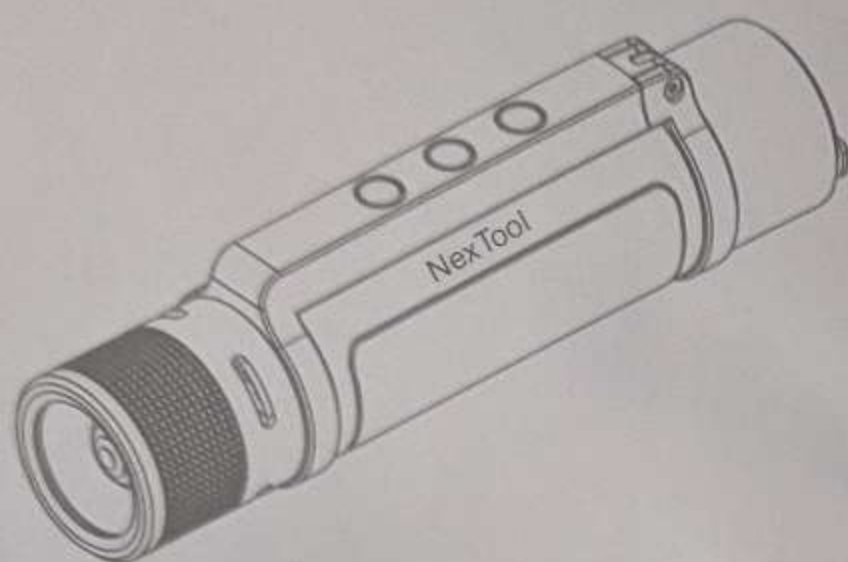


# NexTool

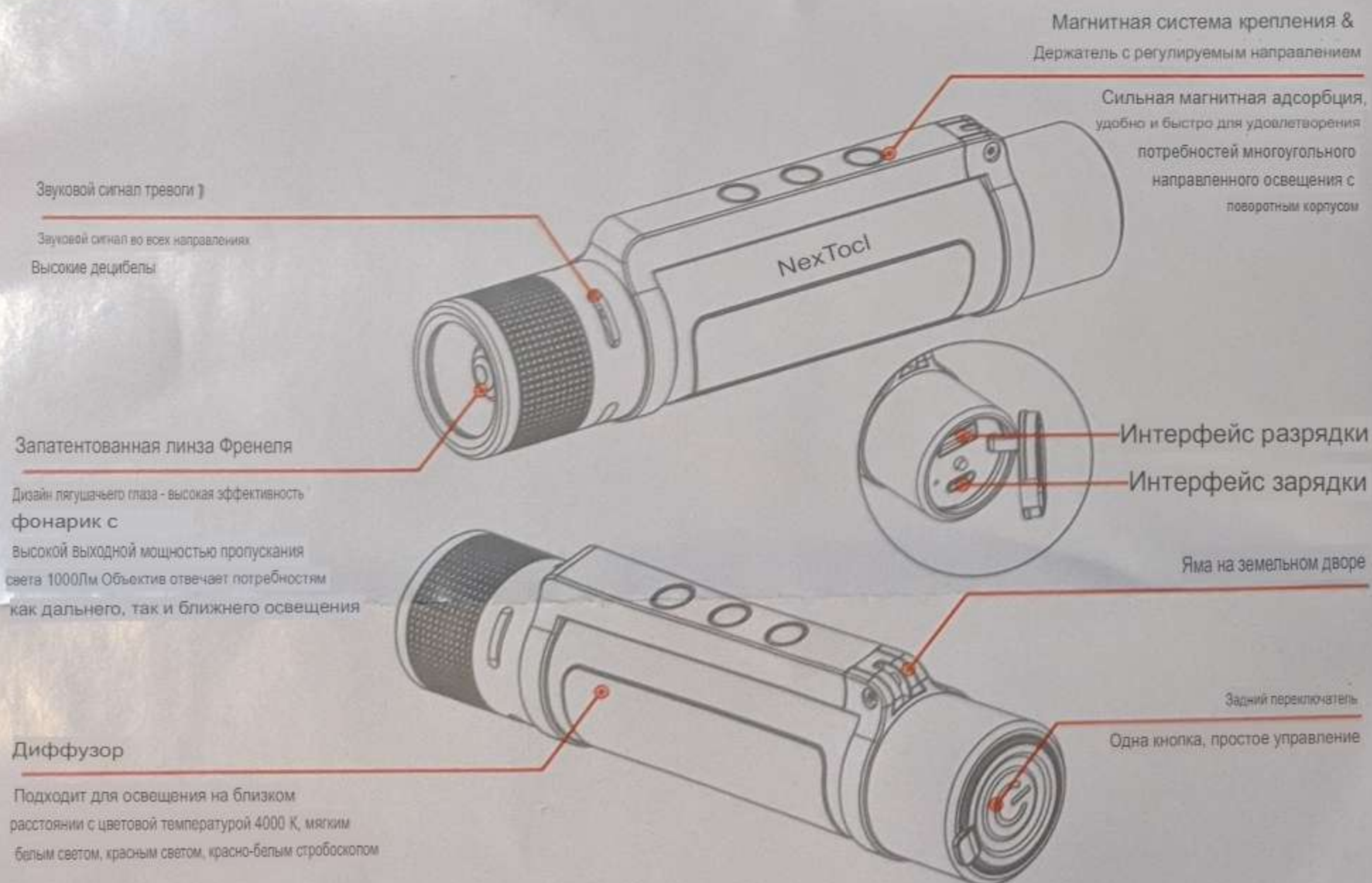
## Руководство пользователя по Nextool Outdoor 6в1 Громовой фонарик



### особенности

- Многофункциональный практичный фонарик "шесть в одном", включает в себя фонарик, фонарь для кемпинга, рабочий фонарь, предупреждающий сигнал свет, блок питания, акустооптическая сигнализация.
- Полный охват различных сцен жизни - будь то поездки на автомобиле, самостоятельные поездки на открытом воздухе или защита безопасности, Thunder может своевременно удовлетворить спрос на свет.
- Максимальная яркость фонарика составляет 1000 люмен, а самое дальнее расстояние луча составляет 240 метров. Он оснащен запатентованной линзой Френеля, телескопической фокусировкой и быстрым переключением между прожектором и прожектором. Зуммер с высоким децибелом плюс сильный световой стробоскоп обеспечивают двойную защиту от опасности.
- Содержащий как красный, так и белый источник света, боковой фонарь функционирует либо как источник освещения, либо как сигнальная лампа. Благодаря магнитной системе крепления он освобождает ваши руки при использовании.
- Его можно использовать в качестве аварийного источника питания для обеспечения нормальной работы телефона в чрезвычайных ситуациях.

### ОСОБЕННОСТИ СТРУКТУРЫ



### технические характеристики



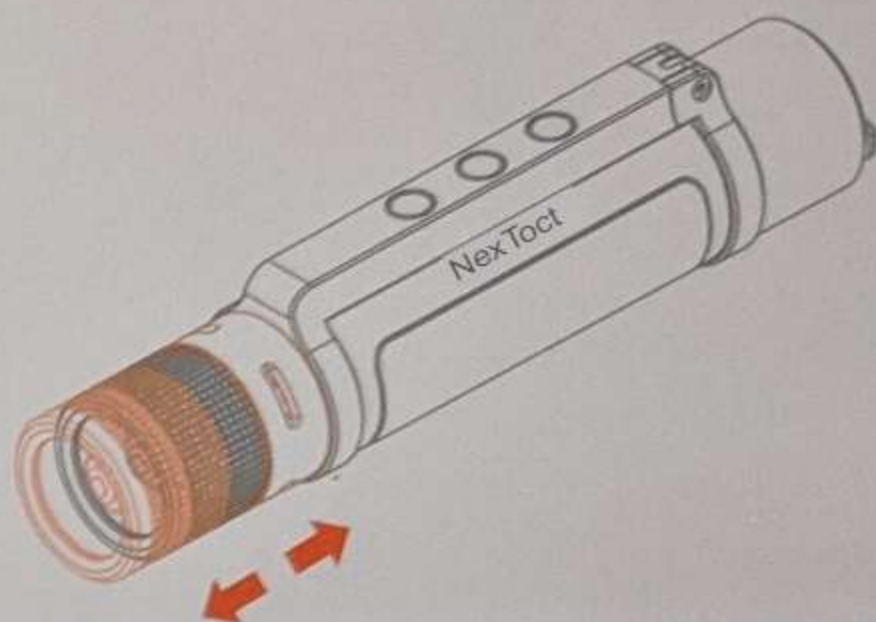
### ● Регулировка яркости фонарика

При использовании фонарика на мгновение нажмите кнопку для переключения между различными режимами  
Высокий режим -> Средний режим -> Низкий режим



### ● Телескопический фокус фонарика

Втяните или вытяните световую головку, чтобы переключаться между прожектором и прожектором



### ● Регулировка яркости бокового фонаря

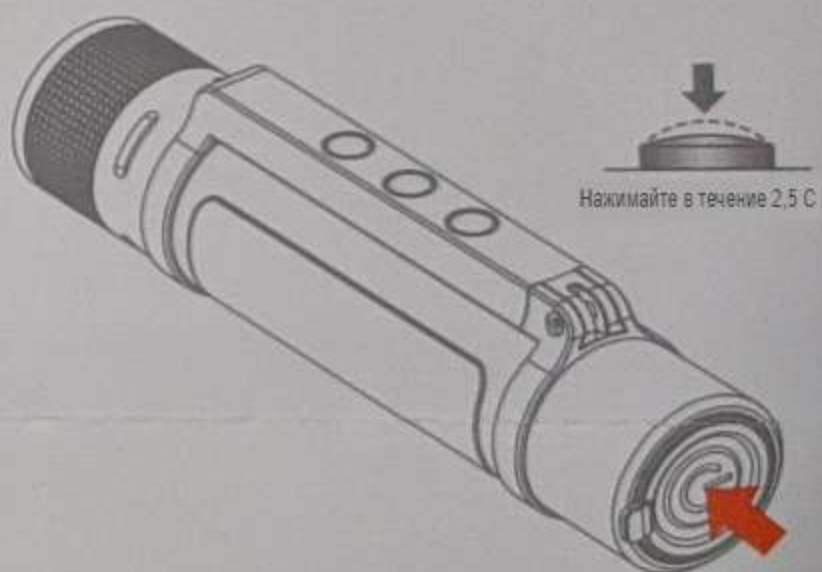
Когда горит боковая лампа, нажмите кнопку на мгновение, чтобы переключаться между различными режимами.

Низкий режим белого света -> высокий режим белого света -> красный свет -> красный и белый стробоскоп -



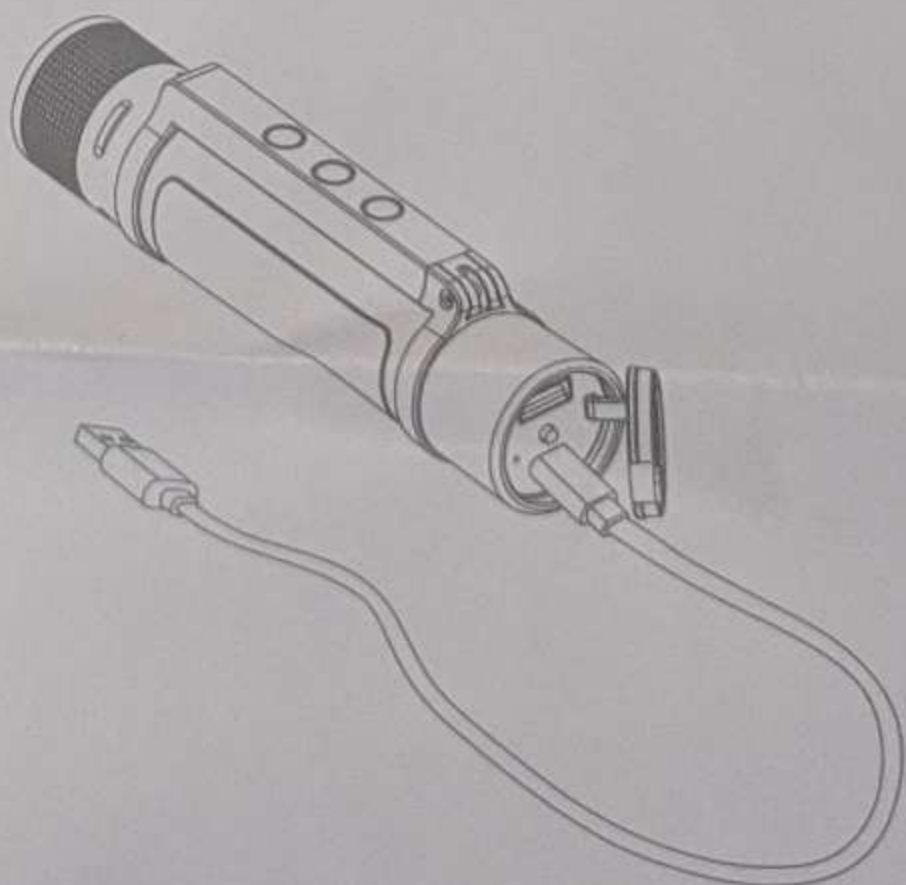
### ● Режим предупреждения

При выключенном освещении или в любом другом режиме нажмите кнопку в течение 2,5 секунд, чтобы запустить режим предупреждения (стробоскоп фонарика + стробоскоп боковой лампы + звуковой сигнал), и снова нажмите кнопку в течение 2,5 секунд, чтобы закрыть режим предупреждения.



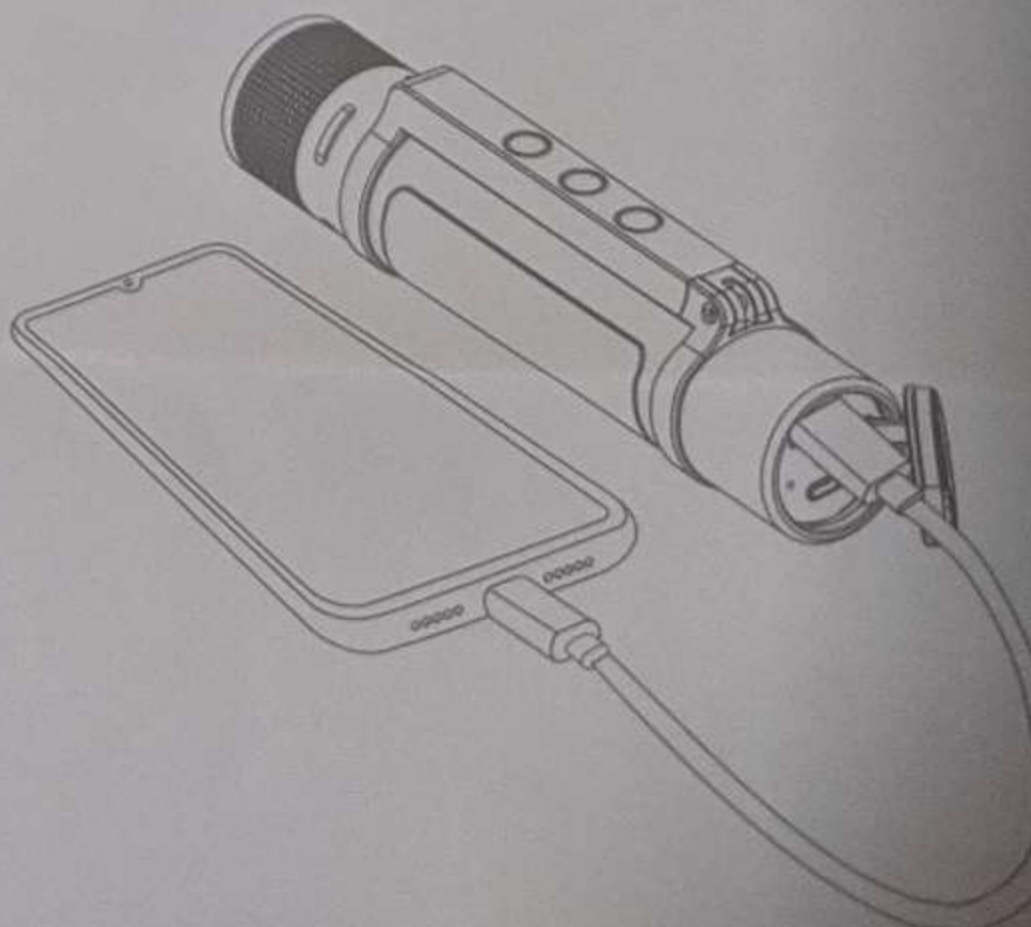
### ● Зарядка Type-C

При использовании источника питания 5 В / 1 А или USB-адаптера время зарядки составляет около 3,5 часов. (Во время зарядки индикатор мигает красным, а когда он заполнен, он всегда горит красным.)



### ● Аварийный источник питания

Выходная мощность порта USB-A при комнатной температуре: 1400 мАч (5 В / 1А)





Запатентованная линза Френеля

Конструкция лягушачьего глаза - высокая эффективность пропускания света

Фонарик с высокой выходной мощностью 1000 Лм

Объектив отвечает потребностям как дальнего, так и ближнего освещения

Диффузор

Подходит для освещения с близкого расстояния

Цветовая температура 4000 К мягкий свет

Белый свет, красный свет, красный и белый стробоскоп

Интерфейс разрядки

Интерфейс зарядки

Яма на земельном дворе

Задний переключатель

одной кнопкой, простое управление

## технические характеристики

Измеренные Фотоэлектрические Параметры	Фокусирующий Фонарик				Боковой фонарь (рабочий свет / фонарь для кемпинга / сигнальный фонарь)			Акустооптическая сигнализация 1
	Высокий	Средний	Низкий	Низкий	Высокий	Красный	Свет Красный и Белый Стробоскоп	
Время работы	1000lm	180lm	40lm	20lm	200lm	6lm	—	S. O.S
Яркости	2.5h	6h	24h	48h	4h	24h	90 часов 1	Звуковой сигнал Тревоги 1 & Стробоскоп
Расстояние луча	240 м	100 м	40 м	5 м	15 м	—	—	Время выполнения 5 часов 1
Ударопрочность	1 м п							
Водонепроницаемость	IPX4							
Размеры	34 мм (диаметр корпуса) x 160,5±2 мм (длина)							
Вес	203.5g15g (аксессуары в комплект не входят)							
Материал	аэрокосмический алюминий 6061-T6 и АБС-пластик, анодированное покрытие							
Зарядка	типа II, интерфейс зарядки типа C, 5V1A, время зарядки = 3,5 часа, (разряд USB-A, 5V1A, мобильная мощность 1400 мАч)							
Батарея	1 x 18650 литий-ионный аккумулятор, 2600 мА 3,6 В 9,36 Вт /							

Вышеуказанные параметры измеряются строго в соответствии со стандартом Q/GDBCY 015-2019. В качестве батареи использовалась литий-ионная батарея 1x18650 (2600 мАч). Если тестируемая батарея или окружающая среда отличаются, параметры производительности могут отличаться.

## инструкции

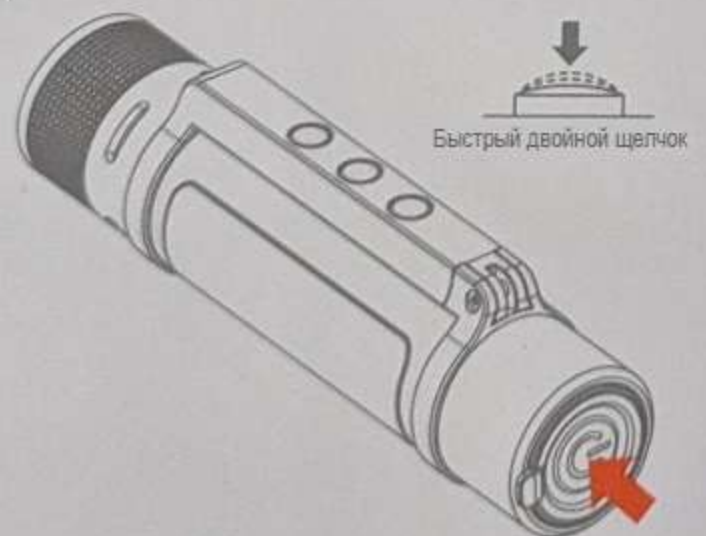
### ● Включение / выключение

Нажмите на переключатель в течение 0,5 с, чтобы включить / индикатор, а затем снова нажмите на кнопку в течение 0,5 с, чтобы выключить.



### ● Переключение режимов между фонариком и боковой лампой

Когда индикатор горит, быстро дважды щелкните по кнопке, чтобы переключиться между фонариком и боковой лампой



Примечание: Есть память'

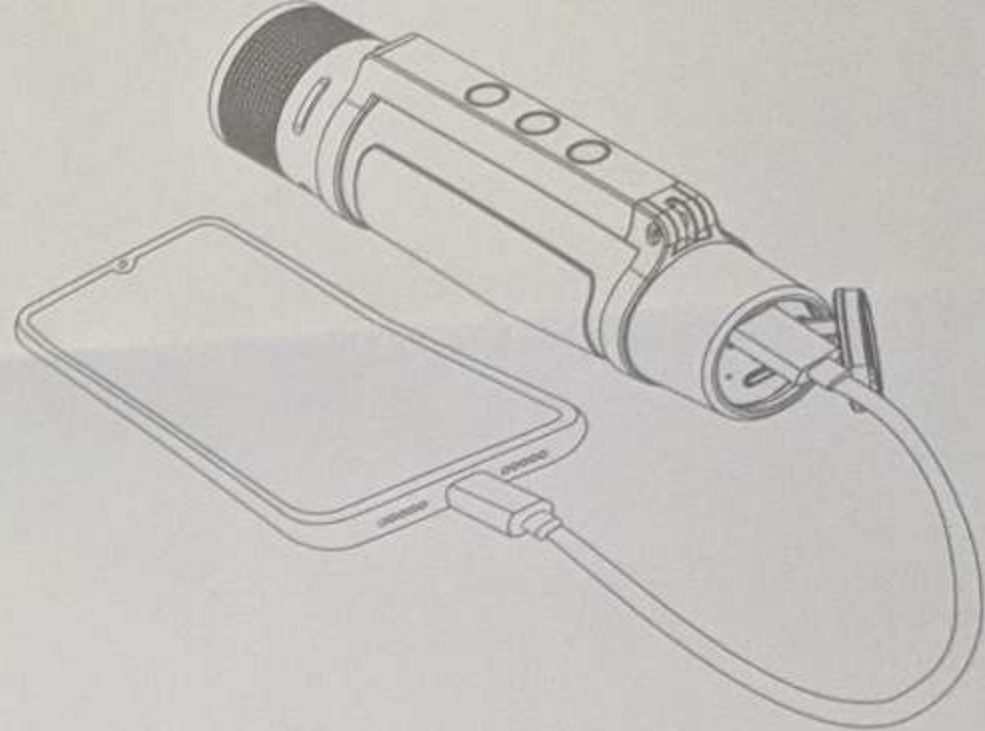
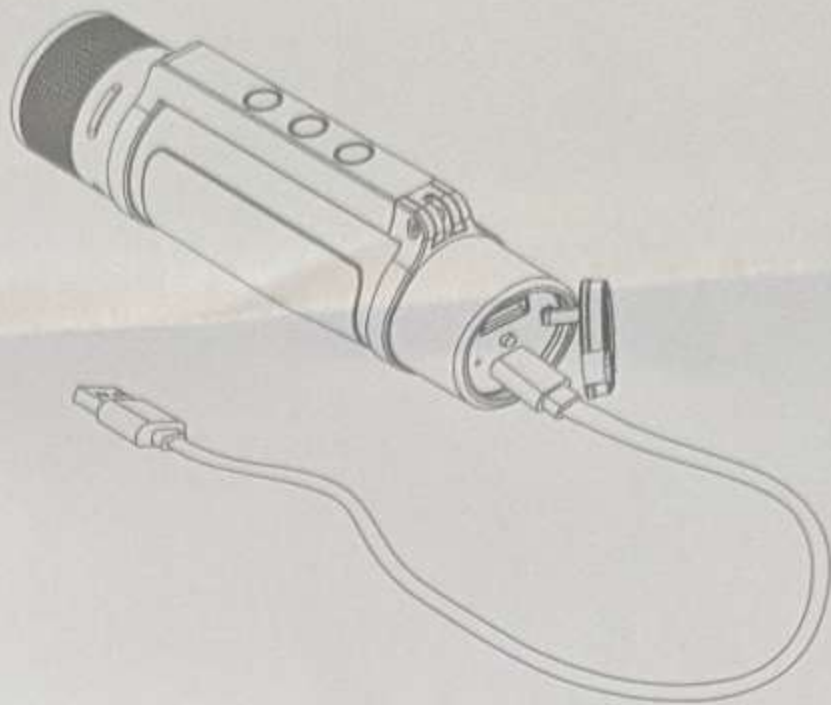
режим для фонарика; то есть,

каждый раз, когда он включается, он запускается с

режима, в котором, когда он выключен, истекает время.



the index  
is full it shows red always



## обслуживание

1. Если светильник испачкан морской водой или агрессивными предметами, пожалуйста, быстро очистите и высушите.
2. Аккумулятор данного изделия содержит литий-ионный элемент. Категорически запрещается разбирать корпус батареи без разрешения, чтобы избежать возможного повреждения элемента или других опасностей;
3. Категорически запрещается разбирать, сжимать, прокалывать, замыкать данное изделие, бросать его в огонь или подвергать воздействию окружающей среды с температурой выше 60 ° C;
4. Из-за сильного света фонарика, пожалуйста, не позволяйте детям играть с ним и не облучайте глаза человека, чтобы избежать вреда для глаз

## гарантия

1. Бесплатная гарантия на один год: В течение одного года с даты продажи продукты Nextool могут пользоваться бесплатным техническим обслуживанием, если при нормальном использовании возникают проблемы с качеством.
2. Если продукт поврежден из-за неправильного использования или несанкционированной модификации или ремонта, или продукт, гарантийный срок которого превышает один год, Nextool предоставит платные услуги по ремонту.