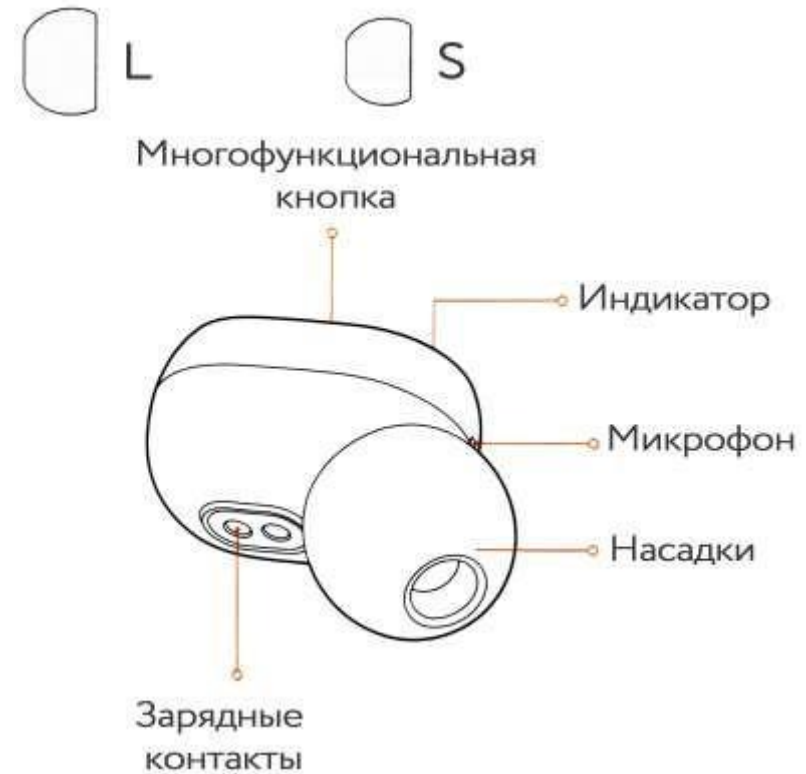


Руководство по эксплуатации
беспроводных наушников
Redmi AirDots 2 True Wireless Bluetooth Headset

Благодарим Вас за выбор беспроводных наушников **Redmi AirDots 2 True Wireless Bluetooth Headset!**

Перед началом эксплуатации, пожалуйста, внимательно ознакомьтесь с настоящим руководством.

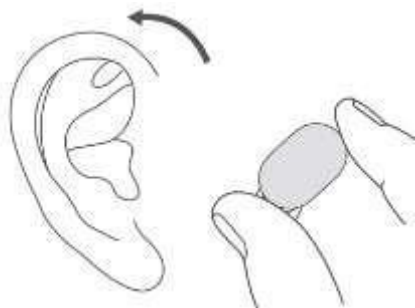
Обзор продукта



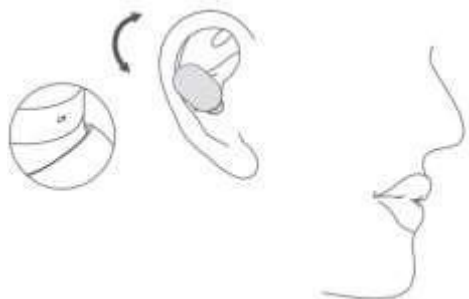
Примечание: Технические характеристики и внешний вид товара могут отличаться, приоритетную силу имеет реальный продукт.

Наушники поставляются с насадками размера М. Если этот размер вам не подходит, вы можете установить насадки размера S или L.

Ношение



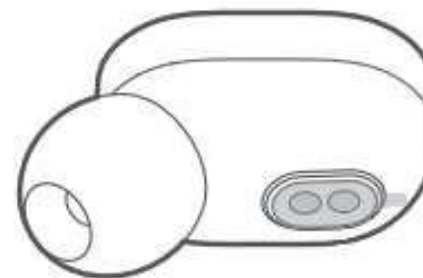
Аккуратно вставьте наушник в ушной канал и убедитесь в его устойчивом положении. При покачивании головой наушник должен оставаться в исходном положении.



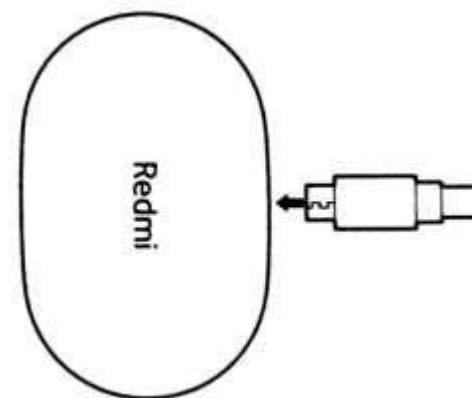
Убедитесь в том, что отверстие микрофона не заблокировано. Во время разговора поверните наушник в такое положение, которое обеспечивает наилучшую слышимость и передачу голоса.

Примечание: Использование наушников может ограничить восприятие внешних звуков. Не используйте наушники в небезопасных местах. Рекомендуем использовать на улице только один наушник.

Зарядка



Прежде чем использовать устройство, снимите защитную пленку с контактных поверхностей наушников, чтобы полностью зарядить их и зарядный чехол.



Используйте USB-кабель для зарядки зарядного чехла.

Включение



При извлечении наушников из зарядного кейса, они автоматически включаются.

Если наушники выключены, нажмите и удерживайте многофункциональную кнопку в течение 1 секунды, пока цвет индикатора не станет белым.

Выключение



При установке наушников в зарядный кейс, они автоматически выключаются.

Если наушники включены, нажмите и удерживайте многофункциональную кнопку в течение 5 секунды, пока цвет индикатора не станет красным.

Использование двух наушников

Автоматическое подключение

Одновременно выньте оба наушника из зарядного чехла и подождите 2–3 секунды, пока они не включатся автоматически. Когда индикатор на правом наушнике начнет медленно мигать белым цветом, вы можете найти "Redmi AirDots 2" в настройках Bluetooth на своем устройстве. Если вам не удастся выполнить сопряжение с наушниками, верните их в чехол и повторите предыдущие действия.

Подключение вручную

Если наушники отключены, вручную включите оба наушника. Оба индикатора кратко мигнут белым цветом, а индикатор на правом наушнике начнет медленно мигать белым цветом после установки соединения между наушниками. Включите Bluetooth на своем устройстве, а затем установите соединение или выполните сопряжение между устройством и наушниками.

Примечание: настройки всех наушников изначально сброшены (указаны заводские), и для них можно выполнить прямое сопряжение с устройством.

Обзор функций

На обоих наушниках можно использовать указанные ниже функции.



Принятие и завершение вызовов

Слегка коснитесь одного из наушников, чтобы принять или завершить вызов.

Отклонение вызовов

Нажмите и удерживайте сенсорную панель в течение 1 секунды, чтобы отклонить вызов.

Пауза и воспроизведение музыки

В режиме ожидания слегка коснитесь сенсорной панели, чтобы начать или приостановить воспроизведение музыки.

Примечание: музыкальный проигрыватель должен работать в фоновом режиме.

Принятие второго входящего вызова и переключение между разговорами

При поступлении входящего вызова слегка коснитесь одного из наушников, чтобы принять вызов. Во время разговора слегка коснитесь одного из наушников, чтобы принять второй входящий вызов. Слегка коснитесь одного из наушников дважды, чтобы переключаться между двумя разговорами.

Переключение между наушниками и устройством

Во время разговора нажмите и удерживайте сенсорную панель в течение 1 секунды, чтобы переключаться между наушниками и телефоном.

Отключение и включение микрофона

Во время разговора слегка коснитесь сенсорной панели дважды, чтобы отключить или включить микрофон.

Сброс настроек наушников

Если наушники не удается подключить надлежащим образом, выполните указанные ниже действия, чтобы сбросить их настройки. Выньте наушники из зарядного чехла и убедитесь, что они отключены. Нажмите и удерживайте сенсорную панель на обоих наушниках в течение примерно 15 секунд. После того как индикатор попеременно мигнет красным и белым цветами три раза, а затем это повторится еще раз, отпустите панель и верните наушники в зарядный чехол. Удалите наушники из списка сопряженных устройств на своем устройстве, а затем снова выполните сопряжение.

Меры безопасности

1. Не разбирайте, не ремонтируйте и не модифицируйте изделие, так как это может привести к возгоранию или даже полной поломке изделия.
2. Не подвергайте изделие воздействию очень низких или очень высоких температур (ниже 0 °C или выше 45 °C).
3. Держите индикатор изделия вдали от глаз детей или животных во время его использования.
4. Не используйте данное изделие во время грозы. Это может привести к неисправности изделия и повысить риск поражения электрическим током.
5. Не протирайте изделие спиртом и другими летучими жидкостями. Не допускайте попадания воды на изделие.
. Чрезмерное звуковое давление, вызванное наушниками, может привести к потере слуха
8. Если изделие не использовалось в течение более 2 недель, рекомендуется зарядить его перед использованием.
9. Используйте только сертифицированные зарядные устройства, поставляемые производителями изделий надлежащего качества

Технические характеристики

Модель: TWSEJ06LS

Зарядный чехол

Габариты: 62 x 40 x 27.2 мм

Параметры входа: 5V/0.5A

Параметры выхода: 5V/0.15A

Объем аккумулятора: 300 мАч

Время зарядки: ~2 часа

Наушники

Габариты: 26.65 x 16.4 x 21.6 мм

Вес: 4.1 г

Объем аккумулятора: 43 мАч

Параметры входа: 5V/0.1A

Время зарядки: ~1.5 часа

Время работы в режиме разговора: ~4 часа

Время работы в режиме ожидания: 150 часов

Тип подключения: Bluetooth 5.0

Дальность подключения: до 10 м

Поддерживаемые профили: HFP, A2DP, HSP, AVRCP

Температура Хранения: от 0 °C до 45 °C

Рабочая температура: от 0 °C до 45 °C