

Характеристики изделия

Миниатюрность и портативность:

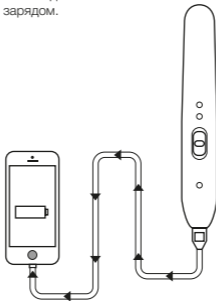
выпрямитель для волос с зарядкой USB легко поместится в сумку.

Тройное покрытие:

инновационное сочетание марокканского эфирного масла и Порошка из отрицательно заряженных частиц в определенной пропорции в составе керамического покрытия, высокотемпературный обжиг покрытия.

Функция зарядки:

после полной зарядки изделия, выходная мощность составляет $5V = 1A$, в случае необходимости есть возможность воспользоваться сохраненным зарядом.



Время зарядки:

Примерное время зарядки составляет 150 минут, в зависимости от различного качества волос и различных условий использования, время использования изделия составляет примерно 30 минут.

Характеристики изделия

Температурный режим:

два режима – 160°C и 200°C, наиболее высокая температура – 200°.

Сменный аккумулятор:

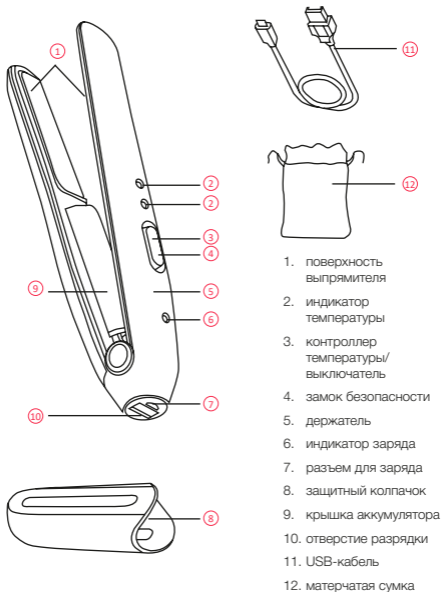
в зависимости от частоты использования изделия, при нормальных условиях аккумулятор можно использовать в течение 2 лет. По истечении срока годности аккумулятора, изделие должно быть отправлено в сервис послепродажного обслуживания, указанный производителем или лицу соответствующей квалификации для выполнения замены.

- **Примечание:** во время замены аккумулятора, пожалуйста, соблюдайте полярность заряда, во избежание возможной опасности.

Функция автоматического отключения:

для вашей безопасности данное изделие автоматически отключается после 15 минут после начала использования.

Составляющие изделия:



- **Примечание:** в этом изделии используется адаптер для зарядки 5В = 1А.

Предупреждение.

Не допускать попадания воды; не использовать вблизи поверхностей сосудов с водой; не использовать вблизи ванн, раковин и других наполненных водой емкостей.



Если температура слишком высокая, есть опасность обжечь волосы!

Достижение более высокой температуры происходит за несколько секунд, однако скорость остывания значительно ниже. Необходимо дождаться полного остывания изделия по окончании использования.

В то же время не допускать воздействия воды.

Не допускать контакта с легковоспламеняющимися веществами, избегать контакта с глазами, кожей и другими частями тела, так как наиболее высокая температура поверхности выпрямителя может достигать 200°C и выше!

Не кладите какие-либо предметы на поверхности выпрямителя.

Не обматывайте шнур USB обвивает корпус изделия.

Не использовать изделие при следующих условиях:

- шнур USB перекручен
- на корпусе имеются повреждения после падения

Не подходит для использования людьми, имеющими физические, физиологические или ментальные расстройства, а также для использования людьми с недостатком опыта или сил.

Не позволять детям контактировать с данным изделием во избежание несчастного случая или ожогов

Не использовать в ванной комнате, даже при выключенном выключателе, доступ к воде может привести к возгоранию

При наличии неисправностей, пожалуйста, отправьте изделие в сервис послепродажного обслуживания, указанный производителем или лицу соответствующей квалификации для выполнения замены.

Особые указания

Обслуживание пользователем

- Выключение: дождитесь охлаждения, затем протрите поверхность тряпкой. Дождитесь полного остывания изделия, затем уберите изделие в матерчатую сумку.
- Хранить в сухом месте; не допускается помещение на хранение изделия в неохлажденном состоянии.

Электромагнитное поле (EMF)

Это изделие соответствует всем стандартам электромагнитного поля. В соответствии с современными научными исследованиями, при надлежащем использовании, а также при осуществлении эксплуатации согласно указаниям руководства по эксплуатации, данное изделие является безопасным.

Окружающая среда

Не утилизируйте изделие совместно с бытовыми отходами. Изделие должно быть сдано в специализированный центр переработки, установленный в соответствии с указаниями правительства. Эти требования обусловлены сохранением окружающей среды.



Способ использования

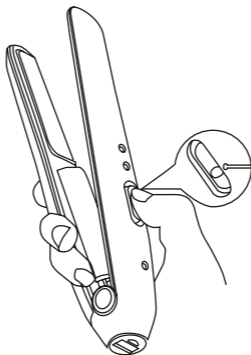
Доступны

- Первый – 160°C, второй – 200°C. Выбрать оптимальный температурный режим для ваших волос.
- Нажмите переключателя температуры/выключателя до положения «1», загорится индикатор температуры, запустится нагревательный элемент. Пока температура 160°C не достигнута, индикатор будет мигать. После стабилизации температуры индикатор перестанет мигать. Температура составляет 160°C± 10°C.
- Нажмите переключатель температуры/выключателя до положения «2», загорится индикатор температуры (красный свет), запустится нагревательный элемент. Пока температура 200°C не достигнута, индикатор будет мигать. После стабилизации температуры индикатор перестанет мигать. Температура составляет 200°C (180°C-200°C).
- Данное изделие имеет функцию автоматического отключения, после начала работы в режиме «1» или «2», в целях вашей безопасности, изделие самостоятельно отключится по истечении 15 минут. Даже если контроллер температуры/выключатель переведен в положение «1» или «2», изделие не работает, и индикатор температуры не горит. Однако в случае дальнейшего использования, необходимо перевести положение контроллера температуры/выключателя в позицию «0», необходимо вновь перевести контроллер температуры/выключатель в положение «1» или «2», после чего изделие возобновит работу в обычном режиме.
- Если переключатель температуры/выключатель находится в положении «0», возможно отключение, индикатор температуры потухает, нагревательный элемент перестает работать, изделие переходит в режим ожидания.

» Способ использования

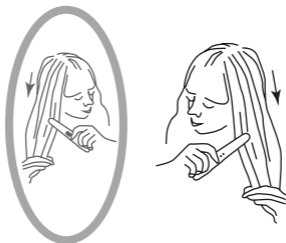
■ Использование изделия

- Перед использованием необходимо убедиться в том, что аккумулятор изделия заряжен.
- Во время подзарядки индикатор заряда мигает красным светом, когда индикатор перестает мигать, изделие заряжено.
- Когда аккумулятор заряжен, необходимо нажать на замок безопасности, в то же время, перевести переключатель температуры/выключателя в рабочее положение. Индикатор температуры загорится и начнет мигать. Когда температура нагревательного элемента достигнет заданного значения, мигание прекратится. После этого выпрямитель будет готов к использованию в течение 1-2 минут.

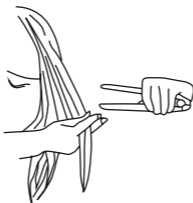


Способ использования

- Пожалуйста, используйте изделие перед зеркалом на безопасном расстоянии от глаз и кожи.



- Рекомендуется приподнимать локон при использовании примерно на 4 см.



- Во время начала использования изделия необходимо удостовериться в том, что локон находится между двумя частями выпрямителя.

» Способ использования

- **Примечание:** если во время использования изделия индикатор температуры постоянно мигает в течение 5 секунд, это означает, что изделие перестает работать ввиду того, что аккумулятор разражен. Рекомендуется продолжить использование после заряда аккумулятора.
- Зажмите локон между частями выпрямителя и протяните в направлении от корня к кончикам. Повторяйте действие до тех пор, пока желаемый результат не будет достигнут.



- По окончании процедуры дайте волосам остыть, прежде чем приступить к расчесыванию.